

5

4

3

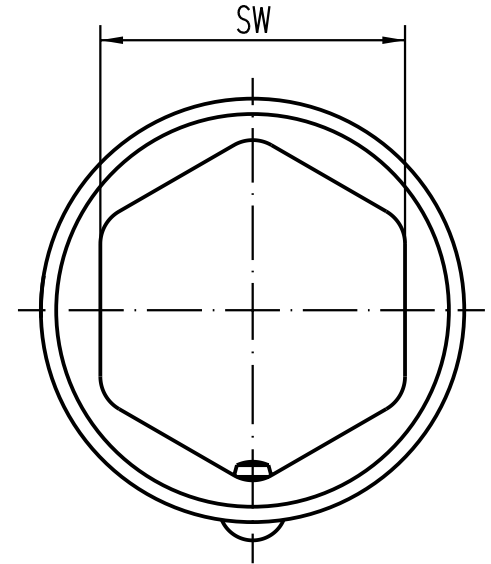
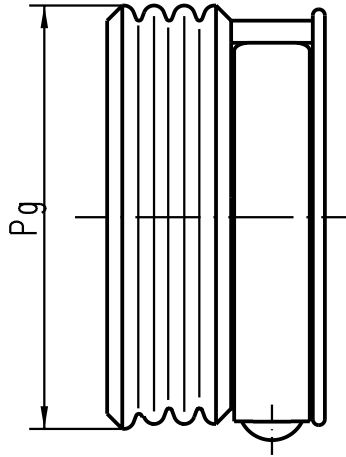
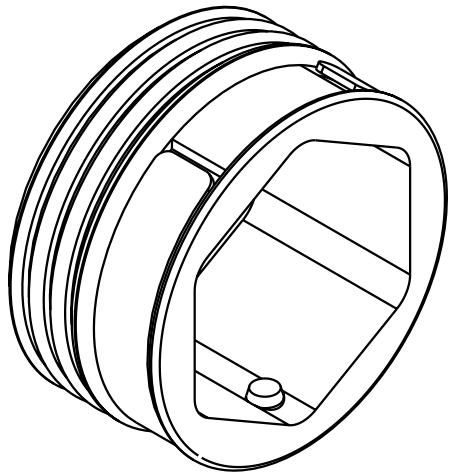
2

1

D

C

B



beispielhafte Darstellung/  
*exemplary drawings*  
 Fixierring für Pg11  
*anti-twist device for Pg11*

A



All Dimensions in mm  
 Original Size DIN A 4

Techn. Character.

Nicht tolerierte Masse/ *Free size tolerances*

	Dat.	Name	Massstab/Scale
Detail.	19.02.93	PENNER	2:1
Insp.		HERB	
Stand.			

Fixierring  
*anti-twist device*

Bestell Nr/ <i>Part No</i>	Pg	SW
09 36 000 9905	29	41
09 36 000 9904	21	30
09 36 000 9903	16	24
09 36 000 9901	11	20

Mod.	Dat.	Name
411037	18.05.04	Loe.

HARTING Electric GmbH & Co. KG  
 D-32339 Espelkamp



TB 09 36 000 990.

Sub.

Blatt/ page