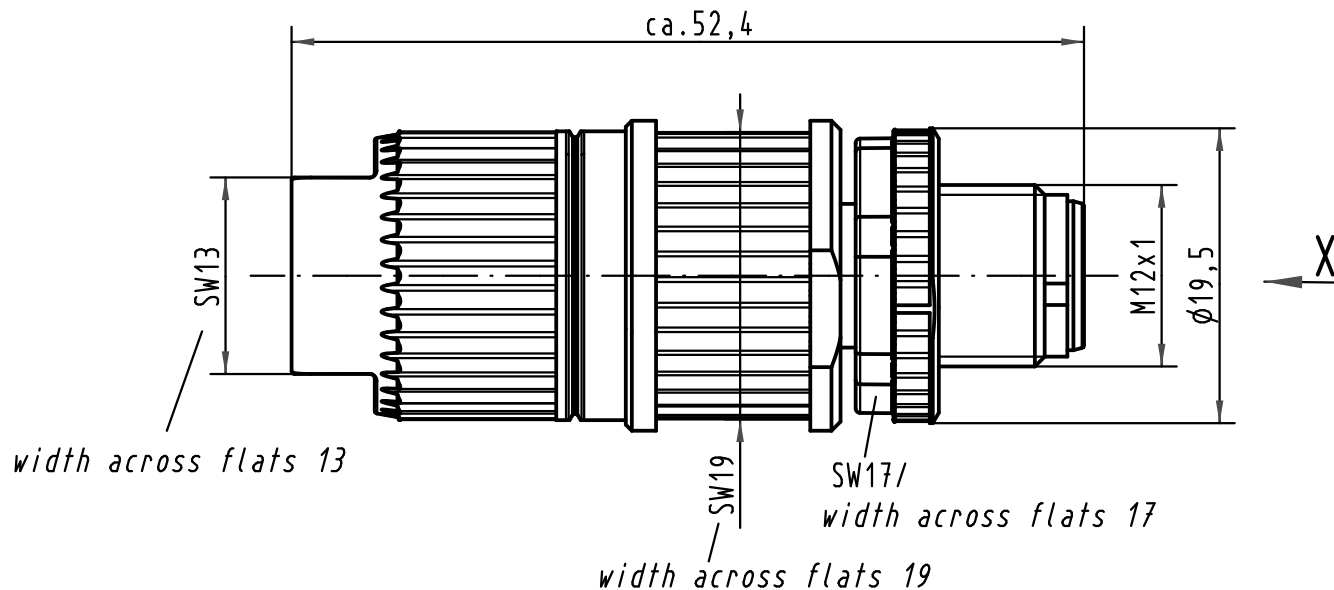
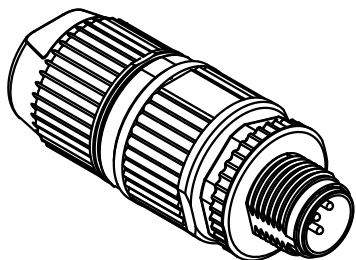
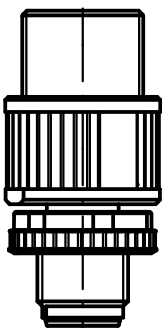
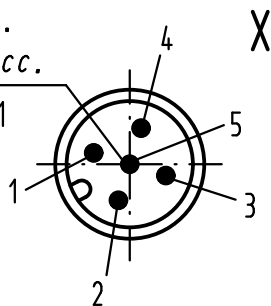


1 2 3 4 5 6

1:1



Steckgesicht n.
Contact face acc.
IEC 61076-2-101



Leiterquerschnitt conductor cross section	0,25 - 0,34mm ² AWG24-AWG22
Kabeldurchmesser cable outside diameter	4,7 - 6mm schwarz/black

	All Dimensions in mm Original Size DIN A 4			Techn. Character.			Maßstab/Scale 2:1 1:1
				Detail.	19.04.06	DY	
				Insp.		SP	
EC01896	18.05.10	DY		Stand.			
412800	19.03.07	DY					
411702							
Mod.	Dat.	Name	HARTING Electronics GmbH & Co. KG D-32339 ESPELKAMP				TB 21 03 271 1505 Sub.

Nicht tolerierte Maße! Free size tolerances	
Rundsteckverbinder M12-L/ Circular connector M12-L/ 5polig Stift A-kodiert 5poles male A-coded	
TB 21 03 271 1505	
Blatt/ page	