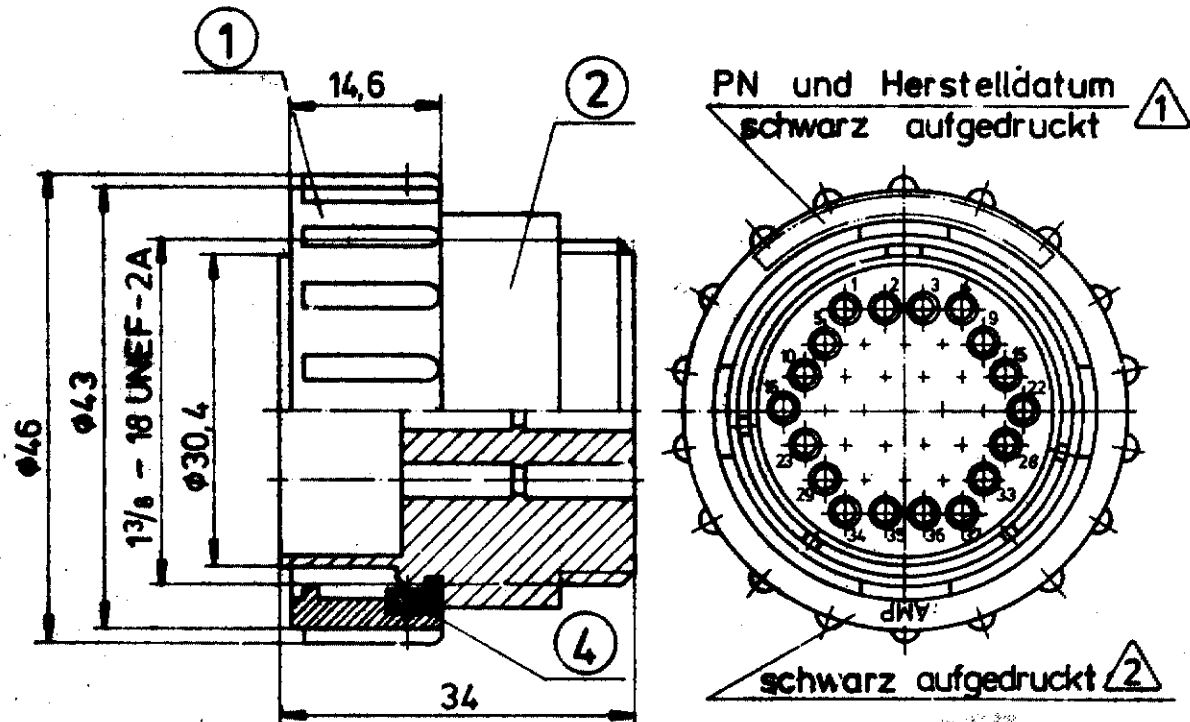


37pol. Steckteil für Stiftkontakte ... -1



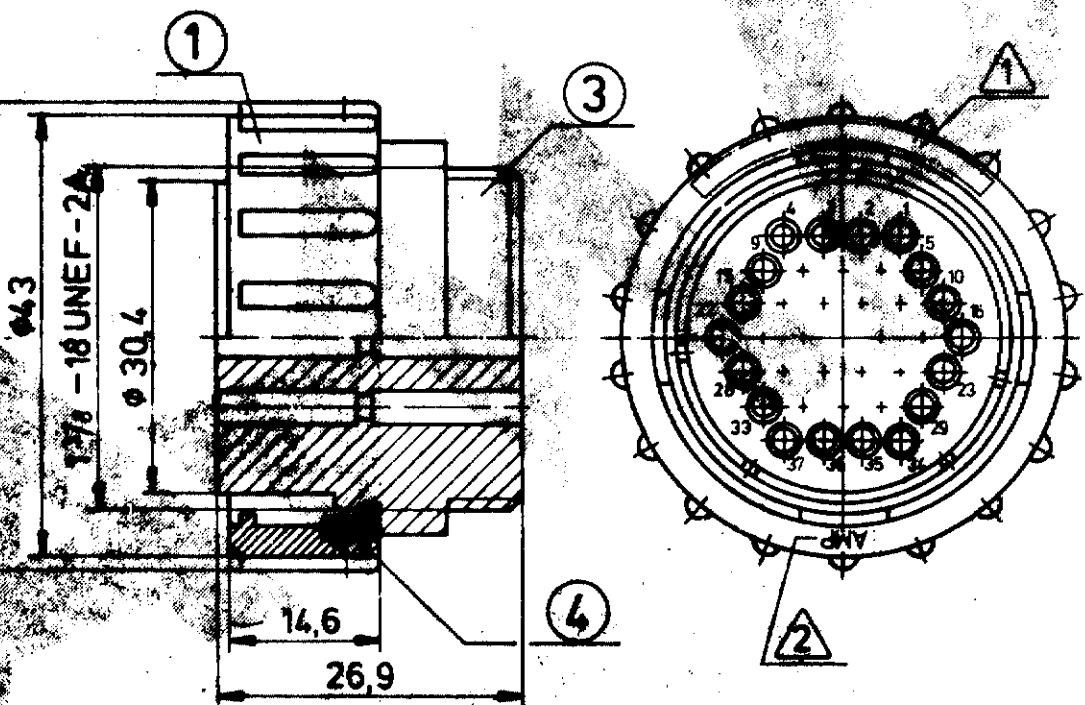
Zeichnung geschützt durch
© Copyright 1984
AMP DEUTSCHLAND GmbH
Alle Rechte vorbehalten

Index	Aenderung	Tag	Name
A	PN's mit Kunststoffring	2.12.84	...

VERÄNDERUNGEN DIE DEN TECH-
NISCHEN FORTSCHRITT DIENEN
DANKEN WIR UNS VOR

37pol. Steckteil mit Kunststoff-
kupplungsring PN 206 305-1
(Stift) und 206 150-1 (Bu)

ZEICHNUNG GÜLTIG AB ... 49/84 ...



37pol. Steckteil für Buchsenkontakte ... -2

Bestell-Nr.	Werkstoff	Oberfläche Farbe	Benennung	Werkstoff	Oberfläche/Farbe	Pos.
1	1		Haltering	PBTP	schwarz	4
1	-		37pol. Buchsengehäuse	PA 6,6	schwarz	3
-	1		37pol. Stiftgehäuse	PA 6,6	schwarz	2
1	1		Kupplungsring	GD-Al Si	anodisiert	1
-2	-1		Bestell-Nr.			

AMP AMP DEUTSCHLAND GmbH
Langen b. Ffm.

Benennung
37pol. Steckteil mit Metallkupplungs-
ring für M-Serie Kontakte

K

Bestell-Nr.	Werkstoff	Oberfläche Farbe	Nicht tolerierte Maße ± 0,2 mm	Format B	Zeichnungs-Nr. 828 085
Gez. 11/5/84	Gepr. 11/5/84	Gepr. 11/5/84	Maßstab 15:1	Blatt-Nr.	