

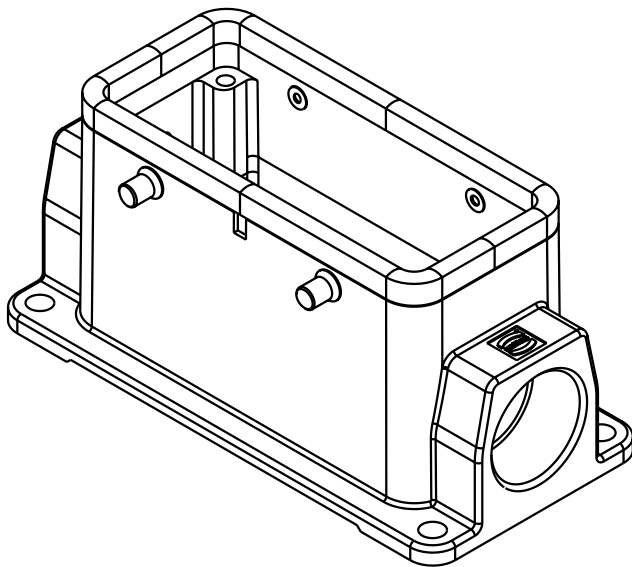
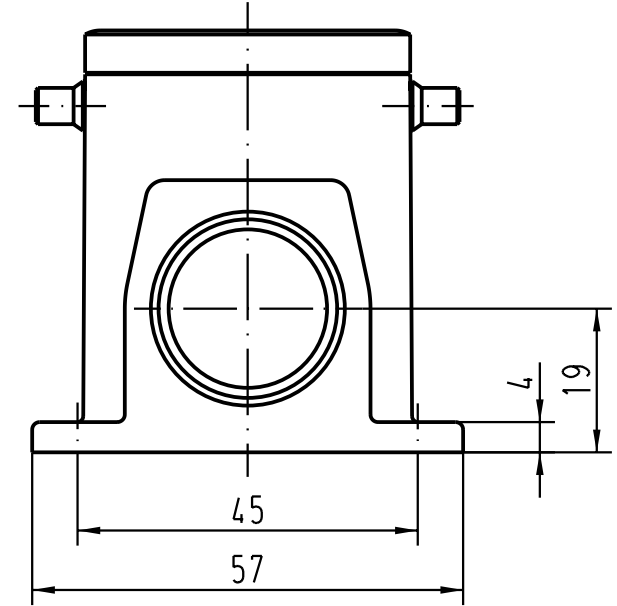
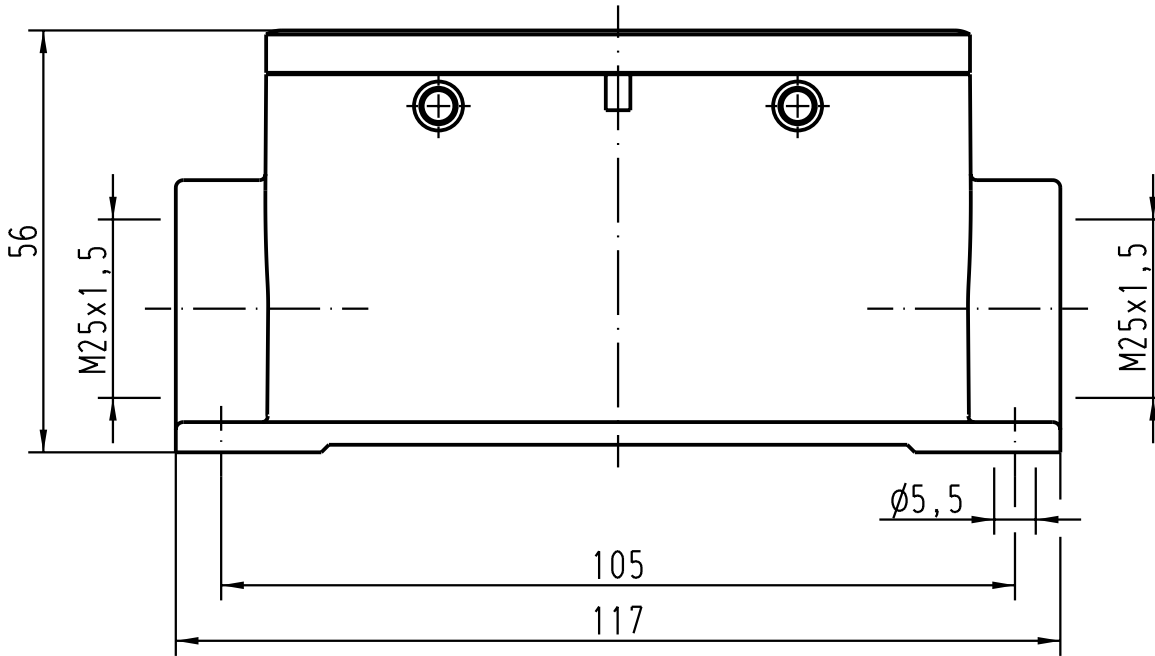
5



4

3

2

1



 All Dimensions in mm Original Size DIN A 4		Techn. Character.			Nicht tolerierte Masse/ Free size tolerances	
			Dat.	Name	Massstab/ Scale	
			Detail.	18.03.03	Loe.	1 : 1
			Insp.		KR	
			Stand.			
410418			HARTING Electric GmbH & Co. KG			Han 16B-asg2-M25 Sockelgehäuse/ housings surface mounting
Mod.	Dat.	Name	D-32339 Espelkamp			
						TB 19 30 016 1261
					Sub.	Blatt/ page