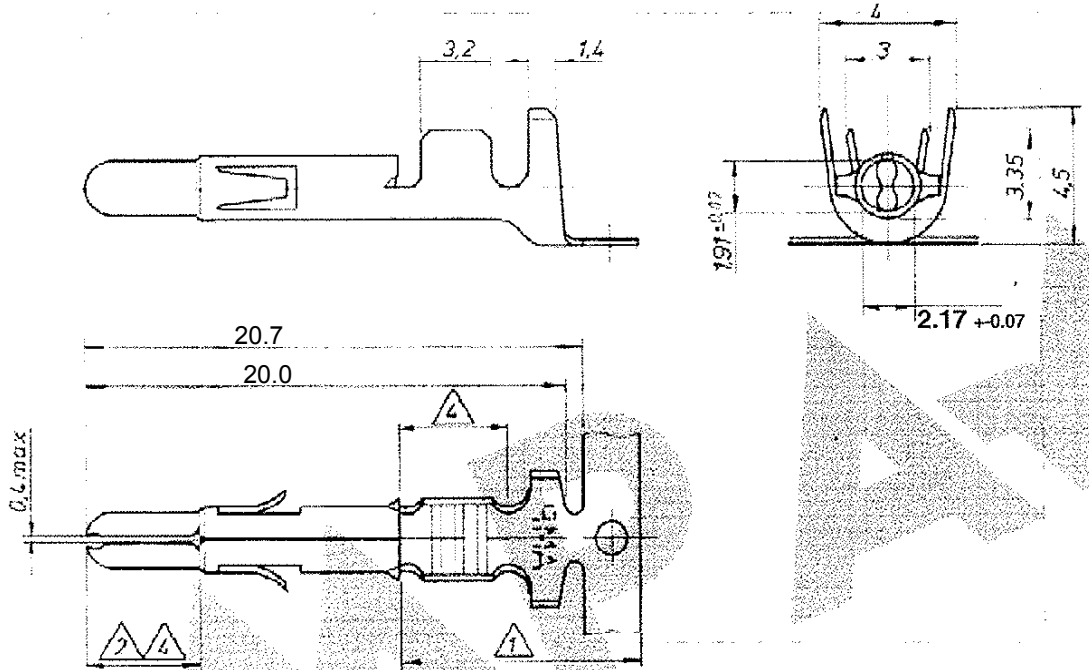


Index	Anderung	Tag	Name
P5	REVISED PER ECR-12-003222	25JUNE2012	MGT

4 3 2 1



5 DIRECTION OFF TOP OF REEL
 -1, -7
 -8
 6 OBSOLETE PARTS: OBSOLETE CIS STREAMLINING PER D.RENAUD/D.SINISI

- 1 2-6µm Sn über Ni in der Crimpzone
- 2 0.8µm Gold über Nickel in der Kontaktzone
- 3 Für Isolations Ø15-3.3 mm geeignet
- 4 0.8µm Au über 1.3µm Ni in den Drahtcrimp- und Kontaktzonen, sonst 1.3µm Ni

6 OBSOLETE	926 887-8	CuZn30	vorverz.
	926 898-7	926 887-7	CuZn30
	926 898-6	926 887-6	CuSn4
6 OBSOLETE	926 898-5	926 887-5	CuCrZr
	926 898-4	926 887-4	CuCrZr
	926 898-3	926 887-3	CuSn4
6 OBSOLETE	926 898-2	926 887-2	CuZn30
	926 898-1	926 887-1	CuZn30

TE TE Connectivity

Universal M-N-L Stift
 DGB 0,5-2,1mm²

REV P5

Bestell-Nr. 926887

Werkstoff

Obertiäche Farbe

Nicht tolerierte Maße ± 0,2 mm

Format B

Zeichnungs-Nr.

Maßstab 5-1

LOOSE PIECE	Bestell-Nr.	Werkstoff	Obertiäche Farbe	Nicht tolerierte Maße ± 0,2 mm	Format	Zeichnungs-Nr.	REV
	926 887	CuZn30	vorverz.	± 0,2 mm	B	926887	P5