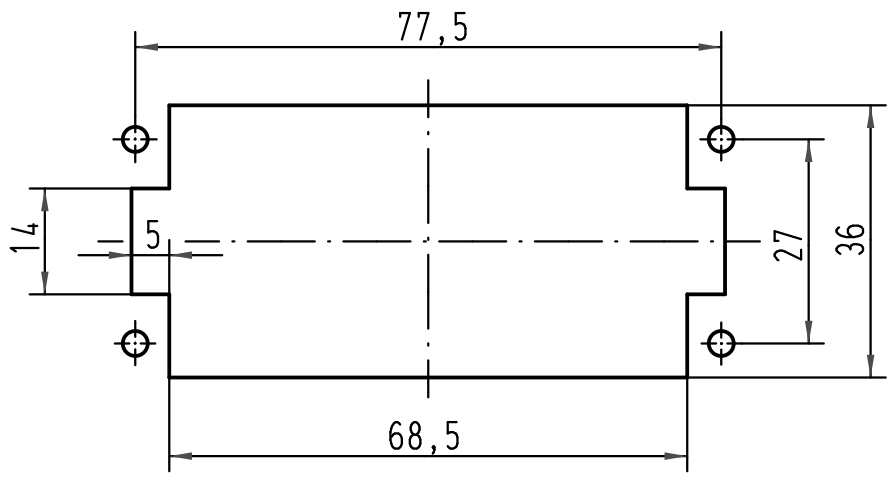
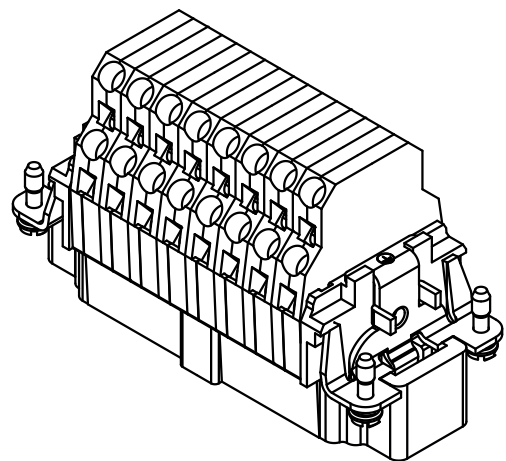
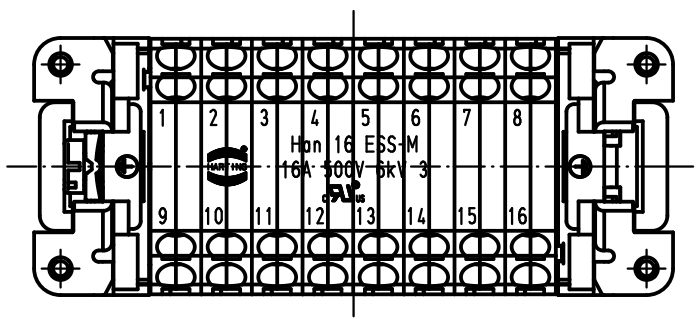
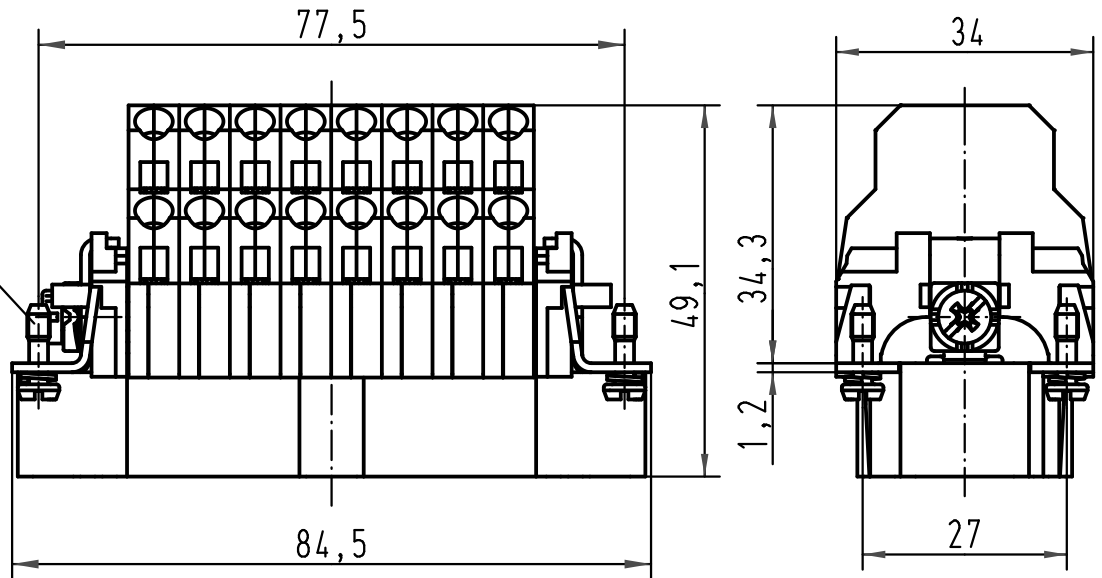


Montageausschnitt/
panel cut out



M3x10



All Dimensions in mm Original Size DIN A 4			Techn. Character.			Nicht tolerierte Maße/ Free size tolerances			
			Dat.	Name	Maßstab/ Scale	Han 16ESS-M Stifteinsatz/ male insert			
			Detail.	03.05.02 Loe.					
			Insp.	HERB					
			Stand.						
414268	08.12.08	ML	HARTING Electric GmbH & Co. KG			1:1	TB 09 33 016 2672		
410049			D-32339 Espelkamp						
Mod.	Dat.	Name					Blatt/ page		
							Sub.		

