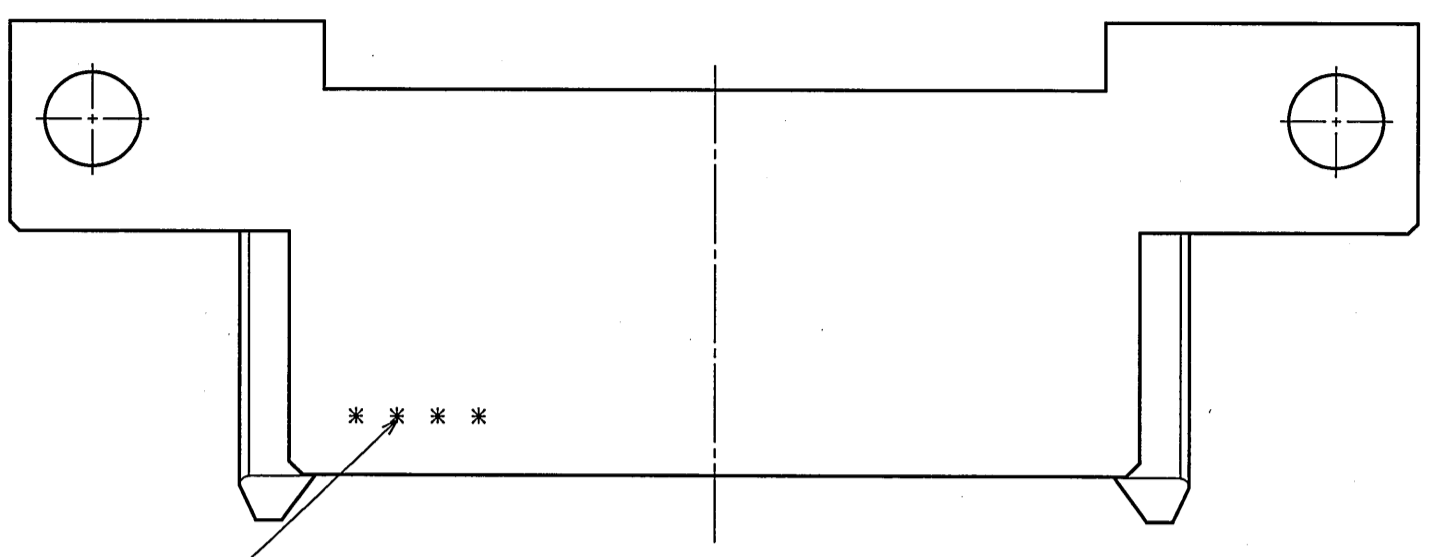
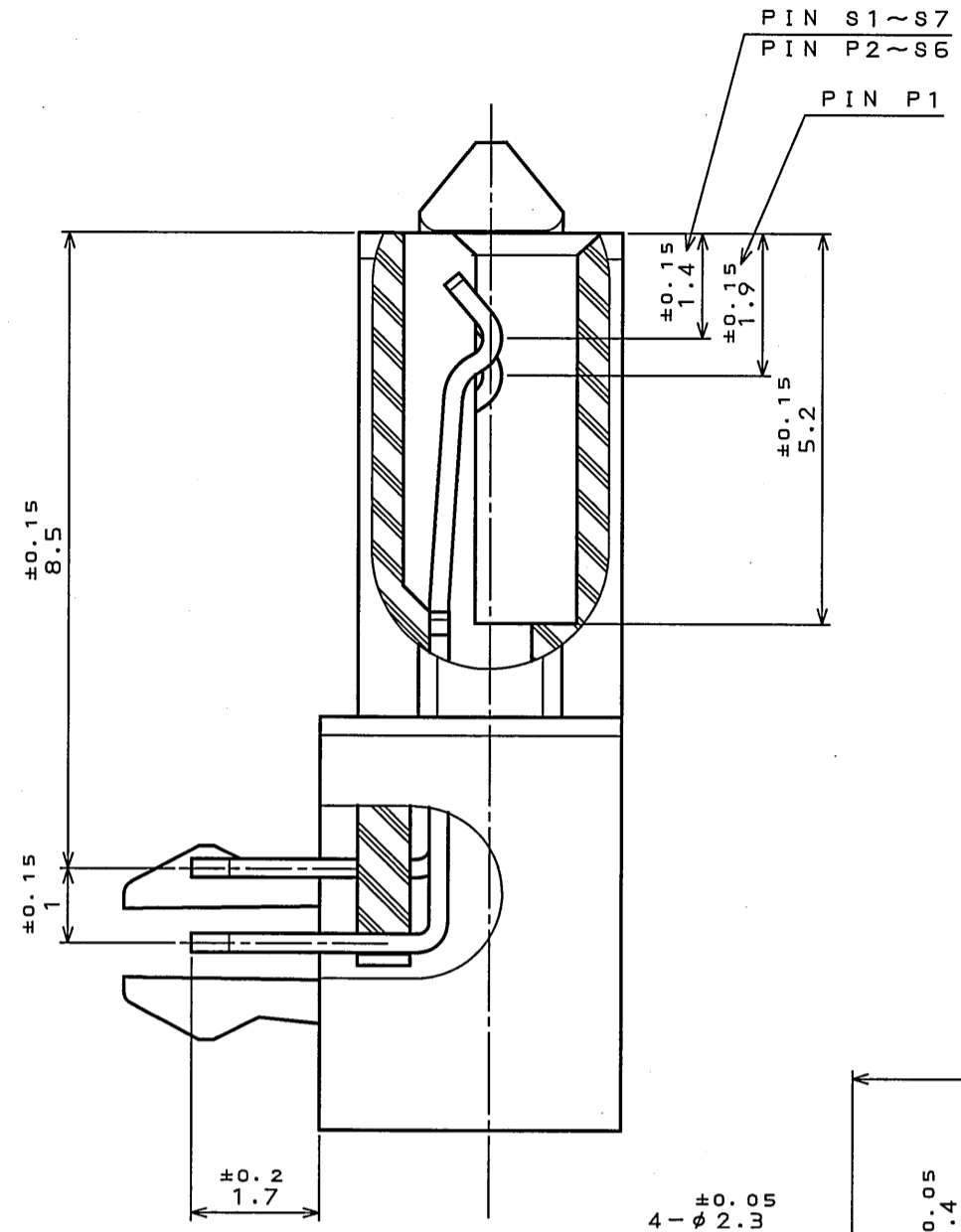
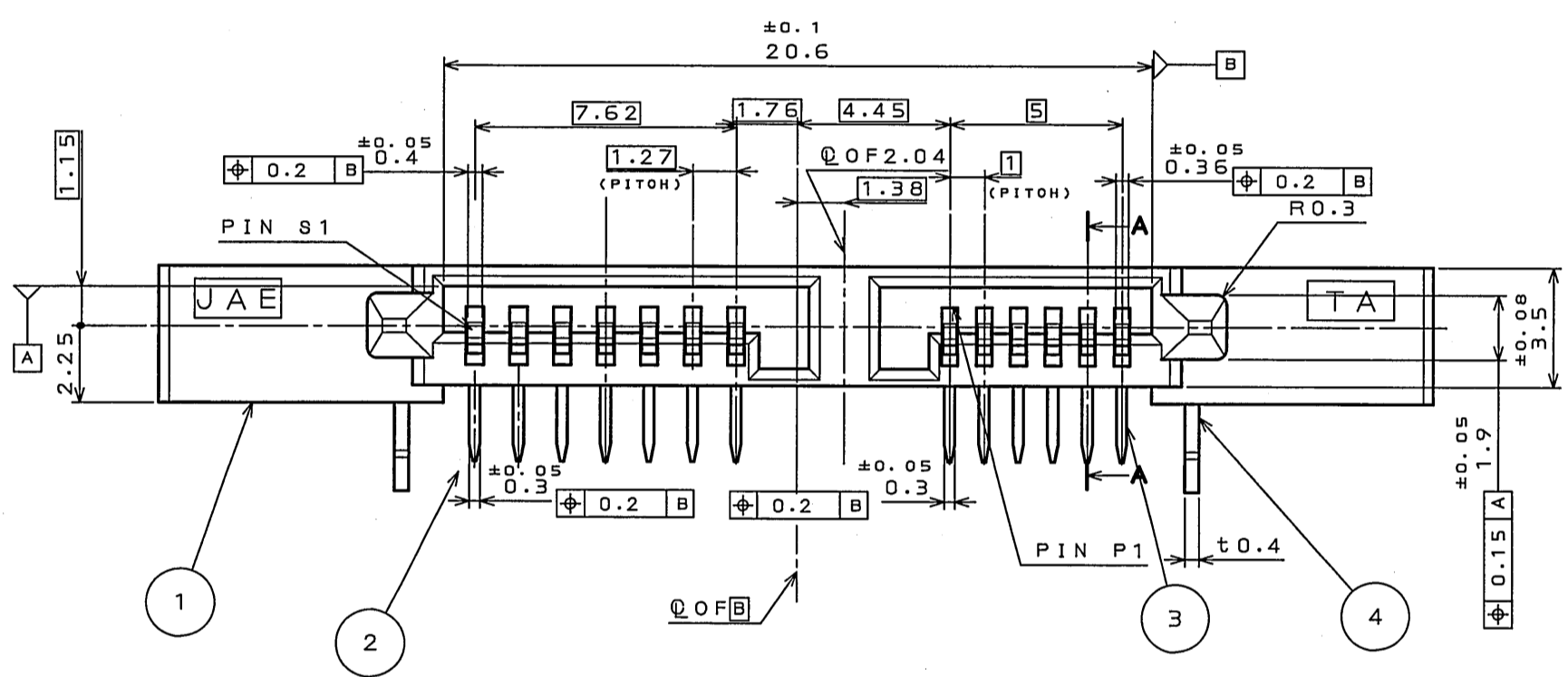


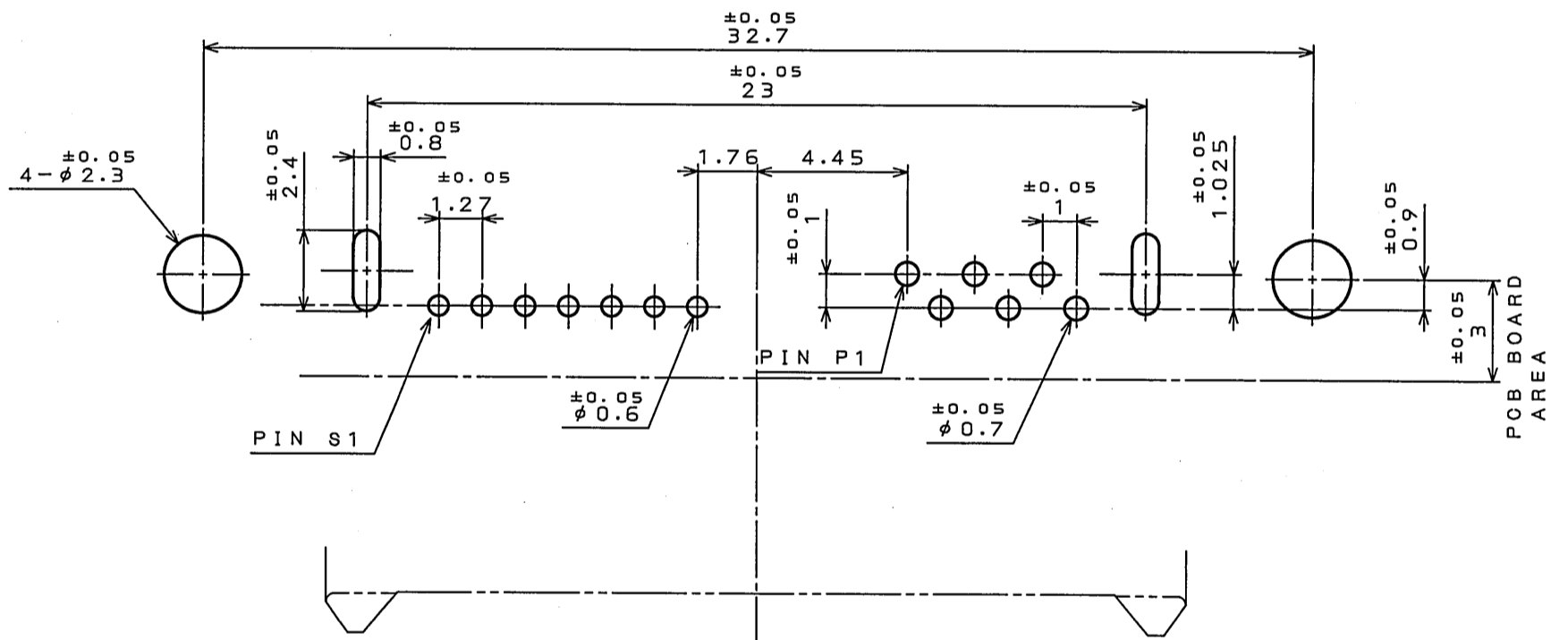
版数 REV.	年月日 DATE	DCN NO.	変更内容 DESCRIPTION	製図 DR.	担当 CHK.	査閲 APPD.	承認 APPD.
2	9.0oct.2008	066761	CORRECTED AN ERROR.	H.KOIZUMI	H.KOIZUMI	m. kimura	M. Kimura



注1



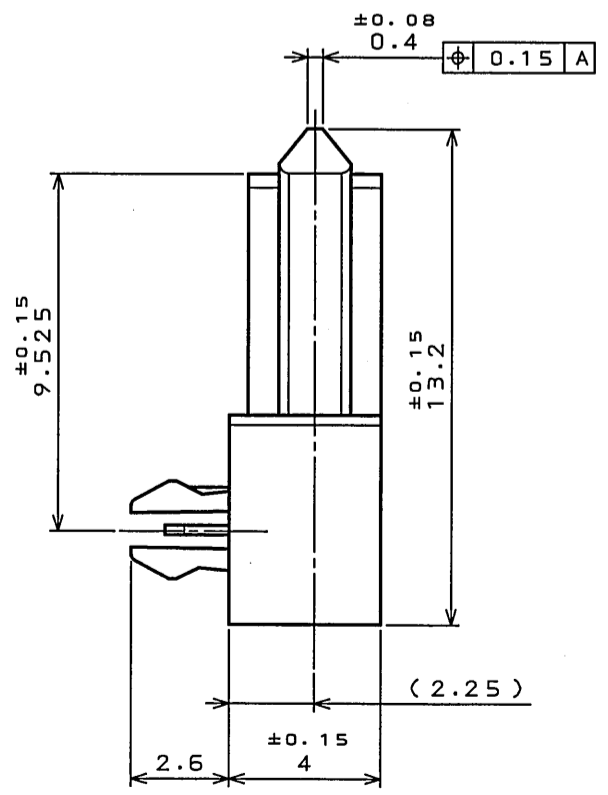
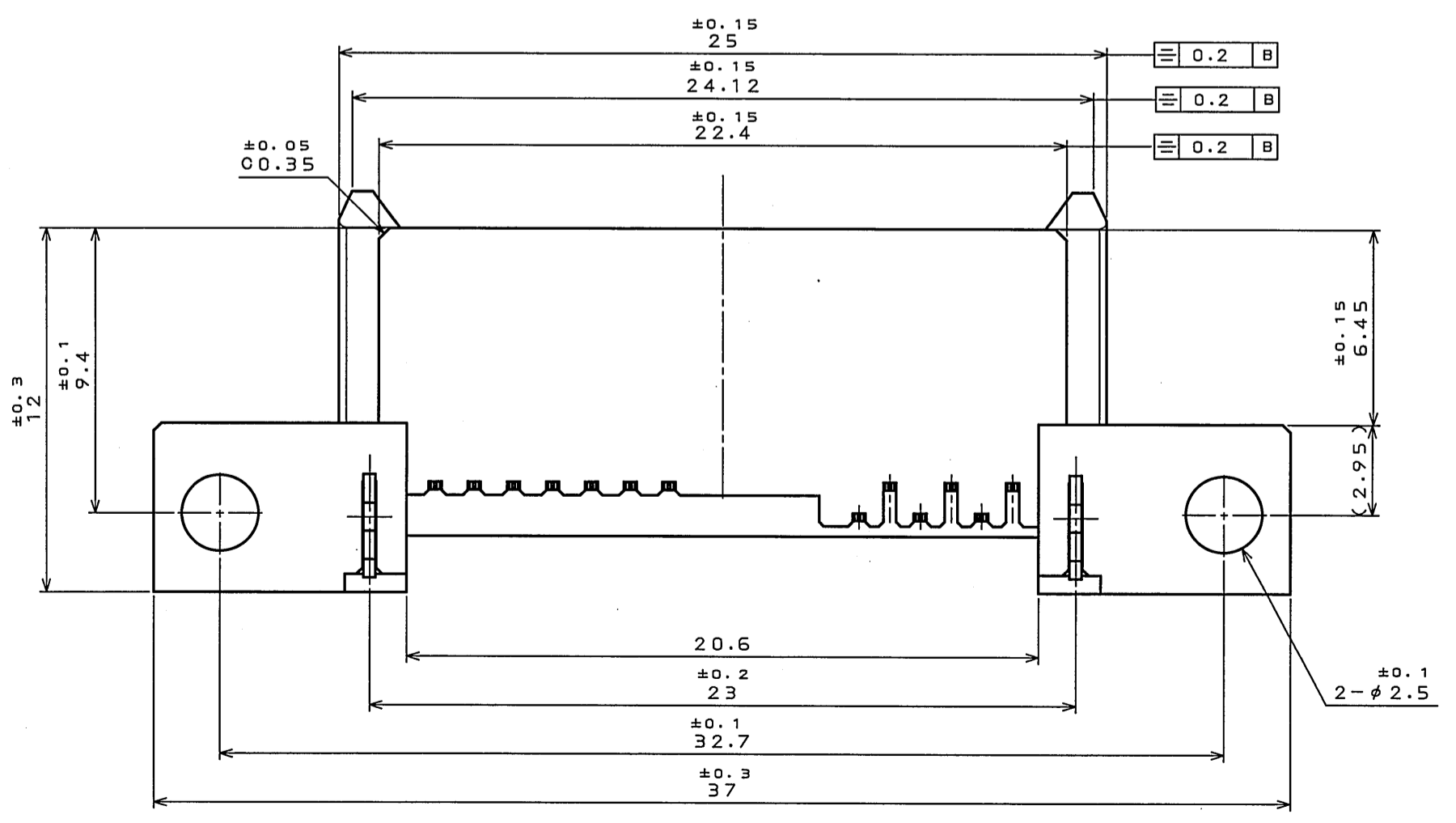
SECT. A-A  
(SCALE 10:1)



APPLICABLE P.C.B. DIMENSION (REF.)  
適合基板寸法(参考) 基板厚 t1.2mm

NOTE1. PRODUCTION LOT NUMBER AS INDICATED.

(EX.)  
0 7 2 1 1  
DAY OF WEEK (SUNDAY: 1)  
WEEK (YEAR OF WEEK: 01 ~ \*\*)  
YEAR (END TWO NUMBERS)

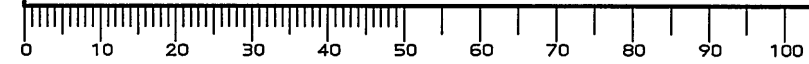


符号 NO.	名 DESCRIPTION	個数 QTY.	材 MATERIAL	仕 FINISH	備 REMARKS
4	HOOK PIN	2	COPPER ALLOY	TIN OVER NICKEL	
3	CONTACT2	6	COPPER ALLOY	TERMINAL:TIN PLATING CONTACT AREA:AU 0.3μm MIN OVER NI	
2	CONTACT1	7	COPPER ALLOY	TERMINAL:TIN PLATING CONTACT AREA:AU 0.3μm MIN OVER NI	
1	INSULATOR	1	GLASS FILLED LOP		UL94V-0 COLOR: BALOK

仕様書 (SPECIFICATION)	第1版 (ORIGINAL DATE) 3.0oct.2007	尺度 (SCALE) 5:1	列-ス (SERIES) PM2	日本航空電子工業株式会社 JAPAN AVIATION ELECTRONICS INDUSTRY, LTD.
公差 (GENERAL TOLERANCE)	製図 DR. Y.F.LIN	名称 (TITLE) PM2R013NQ1		図面番号 (DRAWING NO.) SJ108052
寸法 (DIMENSION)	担当 CHK. T.MORITAKE			
角度 (ANGLES)	査閲 APPD.			
. ±0.8 .X ±0.4 .XX ±0.1 .XXX ±	承認 APPD. Y.YAHIRO			

DOF-0-213F(05.08)



SIZE A2