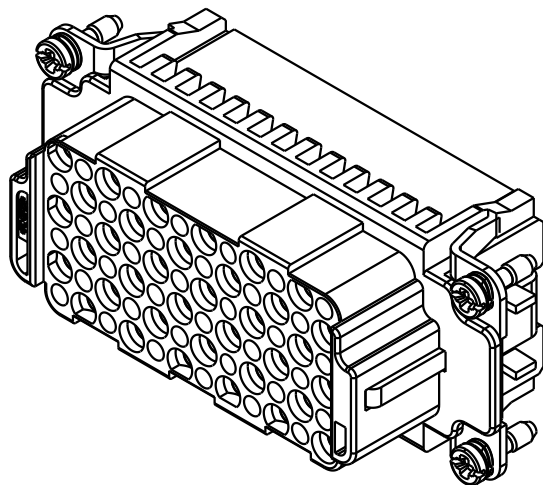
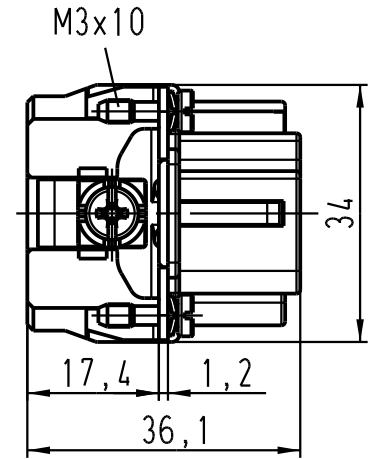
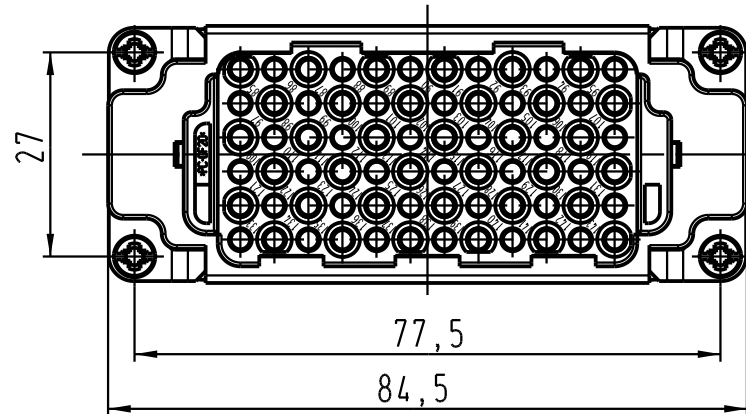
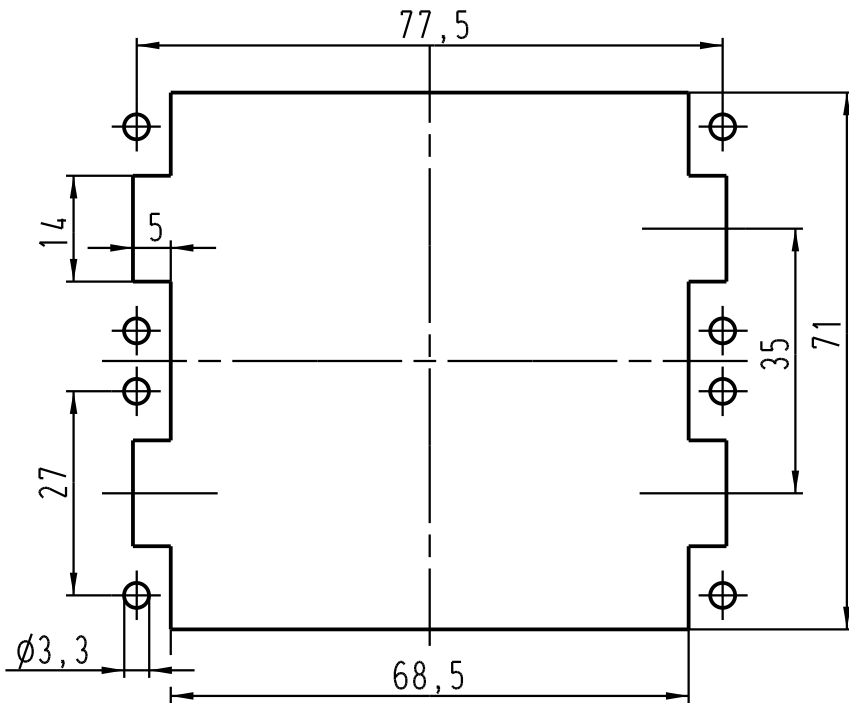




Montageausschnitt/
panel cut out



 All Dimensions in mm Original Size DIN A 4		Techn. Character.			Nicht tolerierte Masse / Free size tolerances			
Mod.	Dat.	Name	Dat.	Name	1:1 Han 72DD-F-c (73-144) Buchseneinsatz / female insert	TB 09 16 072 3111 Sub. TB 09 16 072 3111 v. 22.03.99		
			Detail.	13.10.03			Ho	Blatt / page 
			Insp.				KR	
			Stand.					
410513			HARTING Electric GmbH & Co. KG D-32339 Espelkamp					