

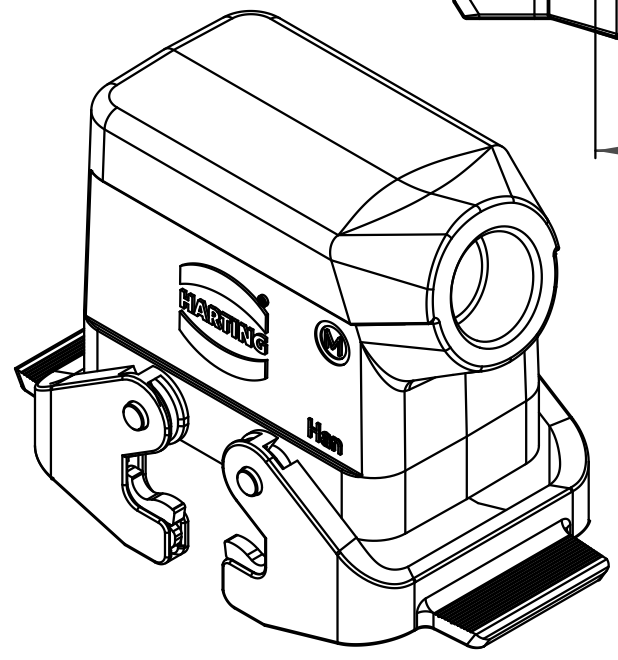
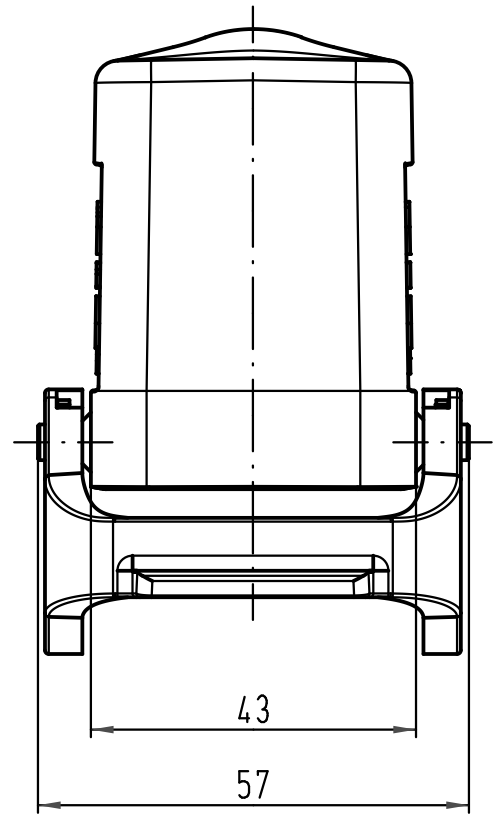
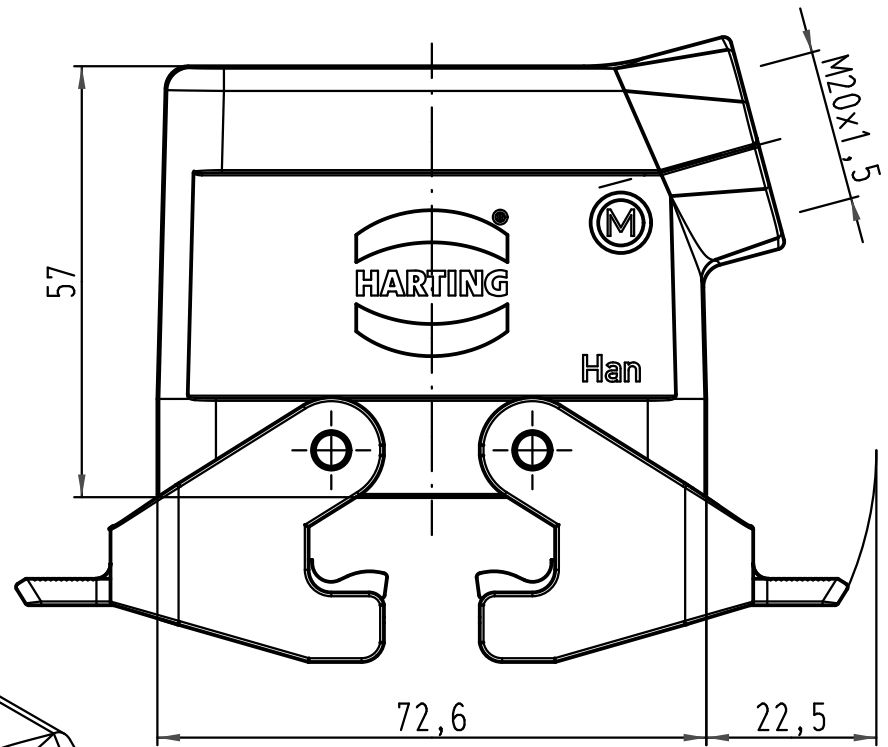
1 2 3 4 5 6

A

B

C

D



All Dimensions in mm Original Size DIN A 4		Techn. Character.			Nicht tolerierte Maß/Free size tolerances	
			Dat.	Name	Maßstab/Scale 1:1	Han 10B-gs-QB-M20 Tüllengehäuse hood
		Detail.	27.04.09	ML		
		Insp.		Sch		
		Stand.				
B	03.01.11	Spr	HARTING Electric GmbH & Co. KG D-32339 Espelkamp			TB 19 30 010 1530
A						
Mod.	Dat.	Name				Sub. TB 19 30 010 1530 v. 22.11.00
						Blatt/page