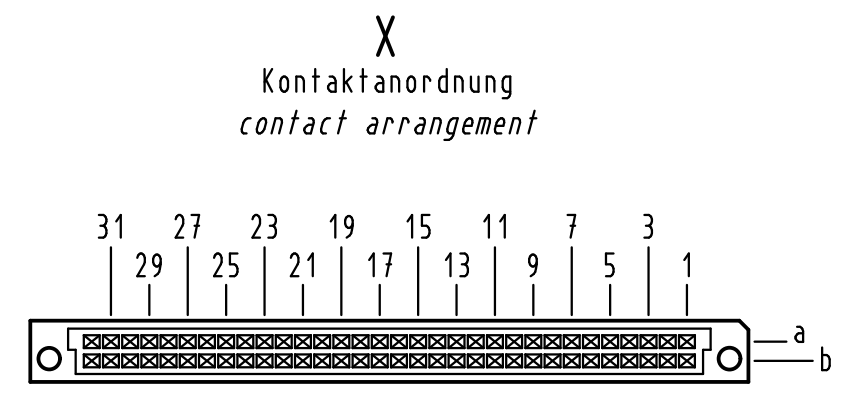
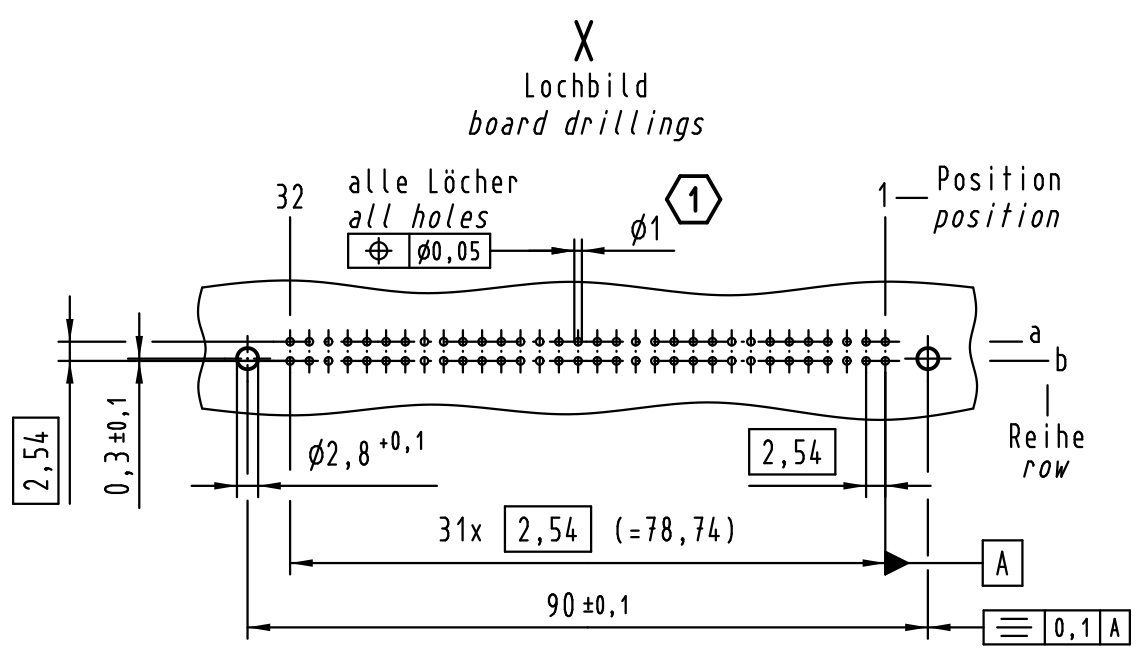


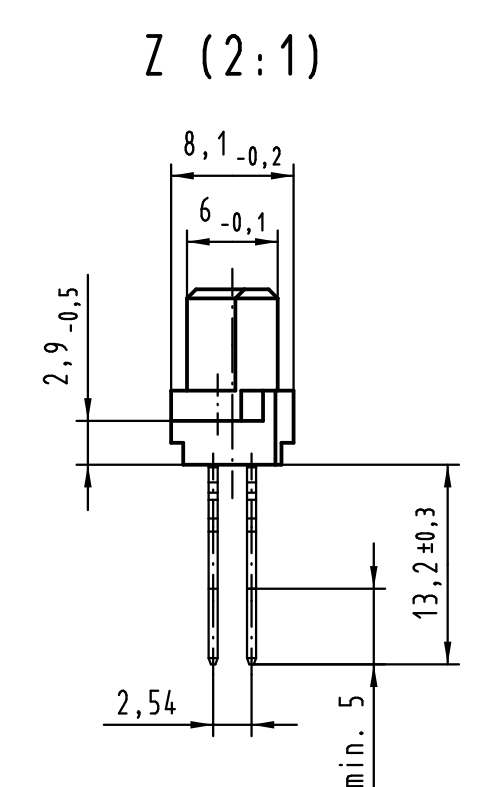
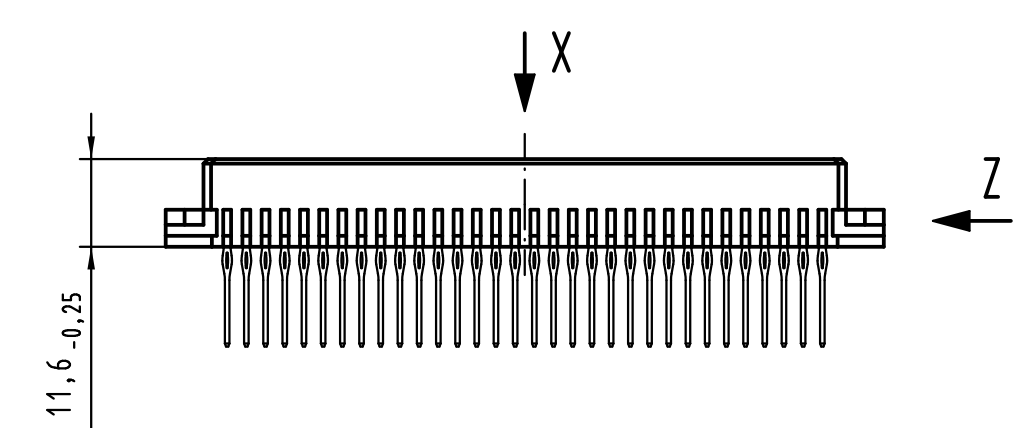
Alle Rechte vorbehalten/ All rights reserved



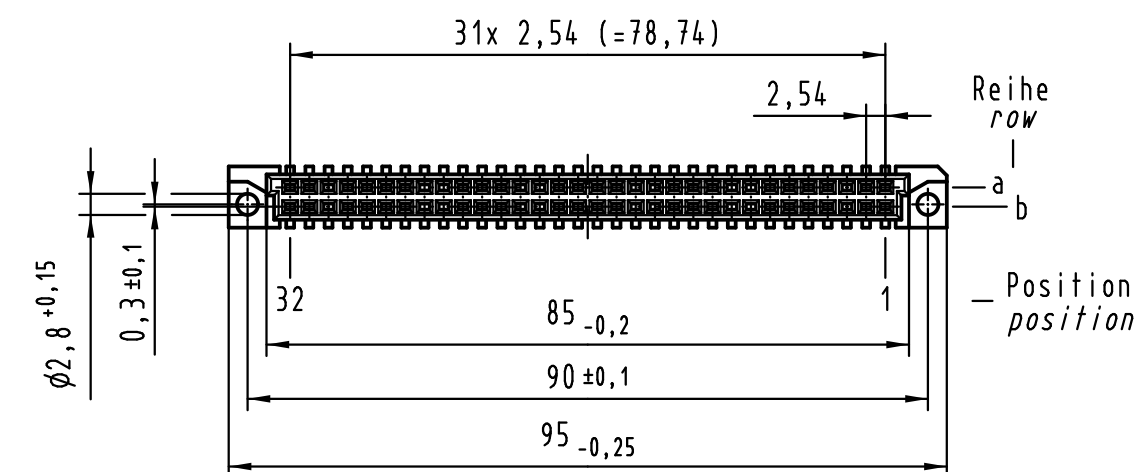
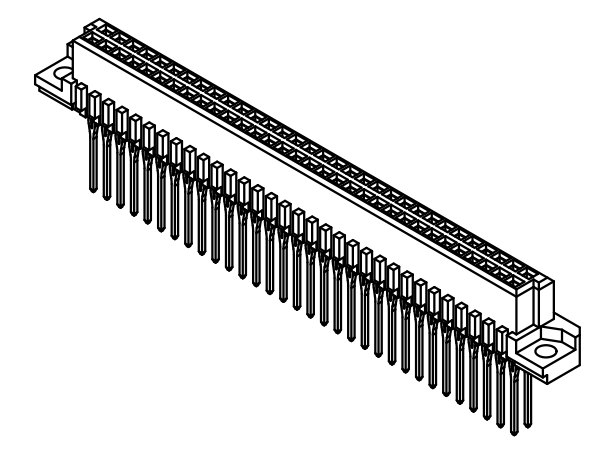
64 Einpress Kontakte  
64 press-in contacts

☒ = Kontaktposition belegt  
= position with contact

☐ = Kontaktposition nicht belegt  
= position without contact



Steckbereich entspricht AFS 3  
mating zone equal pl 3



Empfohlener Lochaufbau und  
weitere Informationen siehe: DS 09 03 210 00 02  
recommended configuration of plated through holes  
and further information see: DS 09 03 210 00 02

All Dimensions in mm Original Size DIN A 3		Techn. Character.		Nicht tolerierte Maß/Free size tolerances IEC 60603-2	
		Dat.	Name	Maßstab/Scale	
		Detail.	01.08.02 HL.	1:1	
		Insp.	01.08.02 kfoe		
		Stand.			
36468	06.01.12	Hage.	HARTING Electronics GmbH & Co. KG		<b>TB 09 02 264 x861</b> Blatt/page
31130			D-32339 ESPELKAMP		
Mod.	Dat.	Name			Sub.

09 02 264 6861	2
Bestell-Nr. part-no.	Anforderungsstufe performance level <b>1</b>