

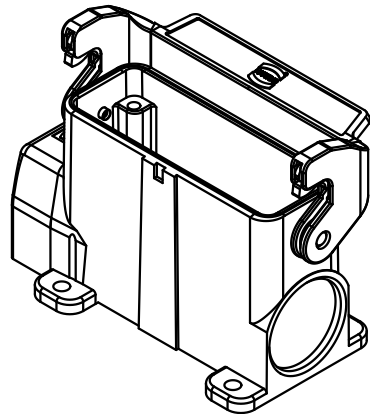
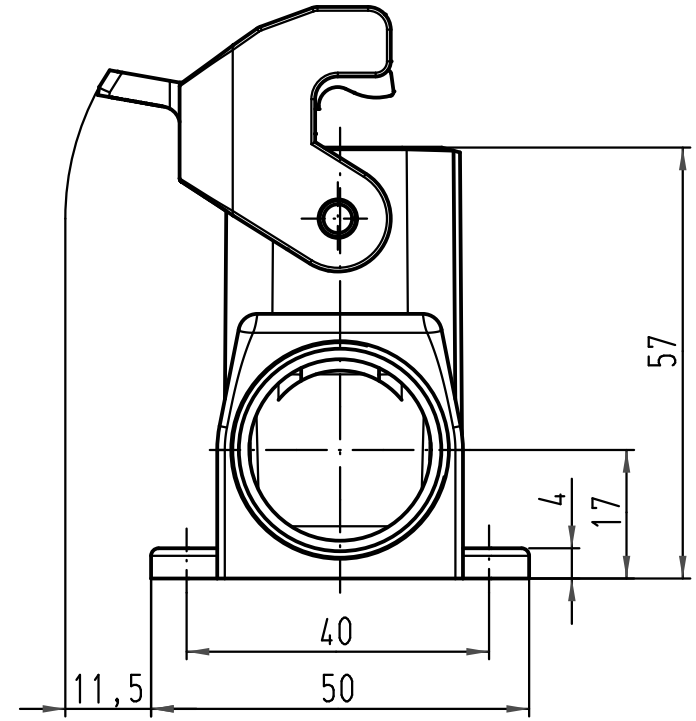
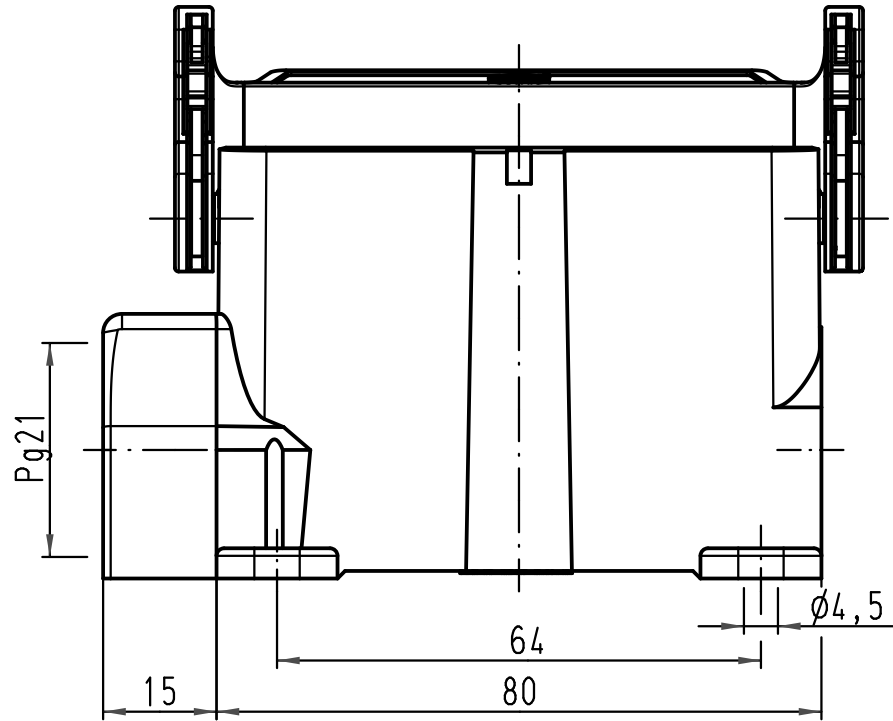
1 2 3 4 5 6

A

B

C

D



All Dimensions in mm Original Size DIN A 4		Techn. Character.			Nicht tolerierte Maß/Free size tolerances		
			Dat.	Name	Maßstab/Scale 1:1	Han 16A-ASG1-LB-21 Sockelgehäuse mit 1 Kabelausgang/ housing surface mounting 1 side-entry	
			Detail.	25.02.10			Ho
			Insp.				Be
			Stand.				
A			HARTING Electric GmbH & Co. KG			TB 09 20 016 0252	
Mod.	Dat.	Name	D-32339 Espelkamp				Sub. TB 09 20 016 0252 v. 23.02.93
						Blatt/ page	