

## 特徴 Characteristic

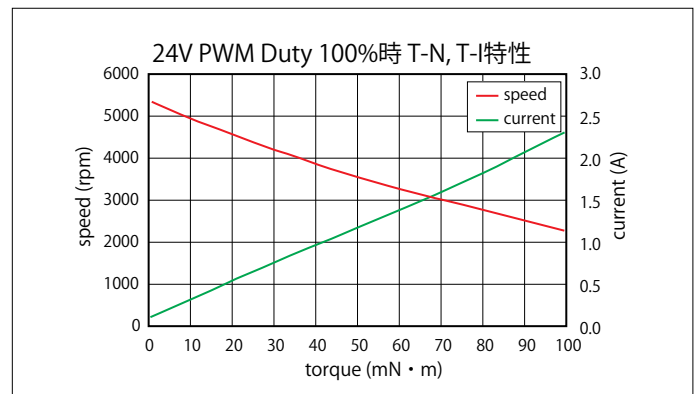
- モータ方式 Motor Type  
3相 DC ブラシレスモータ  
3 Phase DC Brushless Motor
- 回転方向 Direction of Rotation  
CW and CCW
- ドライバ回路内蔵 Driver circuit built-in.
- PWM DUTY による速度制御 Speed control by PWM DUTY.
- 小型・軽量・高出力 Compact, Light Weight and High Output
- 高効率 High Efficiency
- 低イナーシャ Low Inertia
- 過電流 / 拘束 保護 Overcurrent and Locked Rotor Protection
- エンコーダ装着タイプも用意 (DIA42B10)  
There is an encoder installation type. (DIA42B10)
- 歯切り出力軸タイプも提供可能  
The gear machined output, shaft type is available as an option.



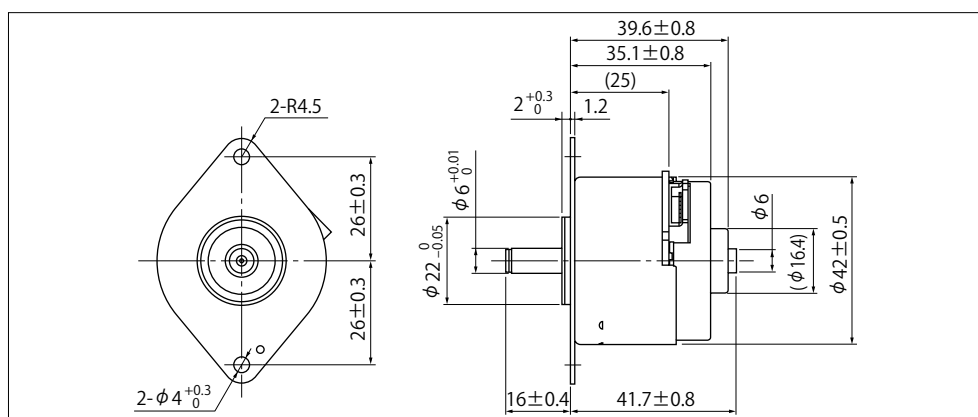
- $\Phi 42 \times L41$  インナーロータ方式直流無整流子モータ
- DC Brushless motor inner rotor type

## 代表特性 Major Characteristic Parameters

項目	最小 Min.	定格 Nom.	最大 Max.	単位 Units	
使用電圧 Operating Voltage	モータ駆動 for Motor	21.6	24	26.4	VDC
	回路電源 for Circuit	4.5	5	5.5	VDC
連続作動定格出力 Continuous Rating Power			6	W	
短時間定格出力 Short Time Rating Power			10	W	
ロータイナーシャ (参考値) Rotor Inertia (Reference Value)		18		$\text{g}\cdot\text{cm}^2$	
使用温度範囲 Operating Temperature	0	20	50	$^{\circ}\text{C}$	
使用湿度範囲 Operating Humidity	15		90	%RH	
使用可能入力 PWM DUTY Usable Input PWM Duty	10		100	%	
質量 Motor Weight			150	g	



## 外形寸法 (参考) Outside Dimension (Reference)



お客様のご要望に応じたカスタム対応品となりますので詳細仕様及び受注ロットについては弊社営業にお問い合わせ下さい。  
Please contact our sales for detail specification & order lot QTY. (All custom product by customer's requirement)