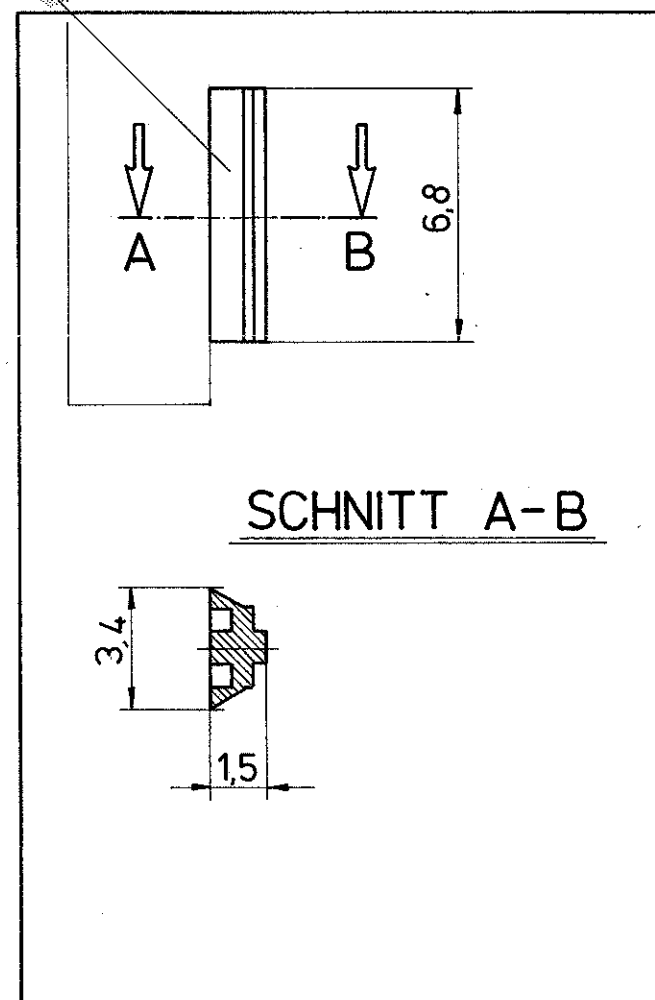
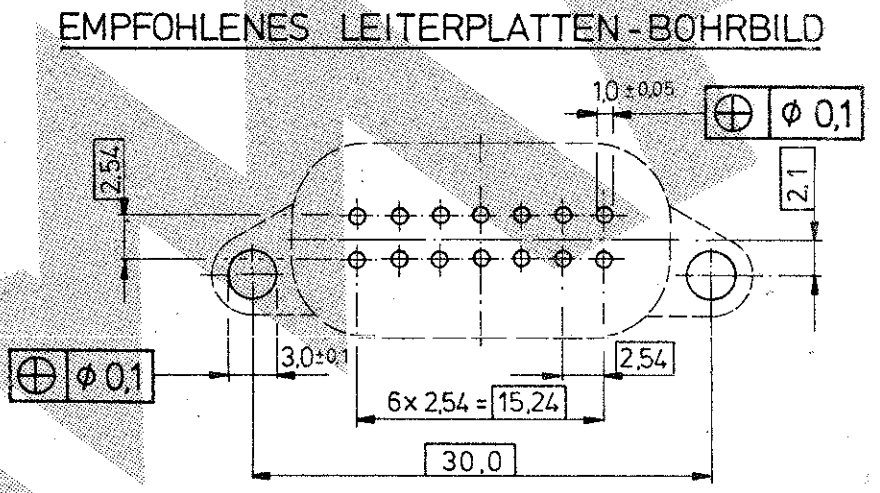
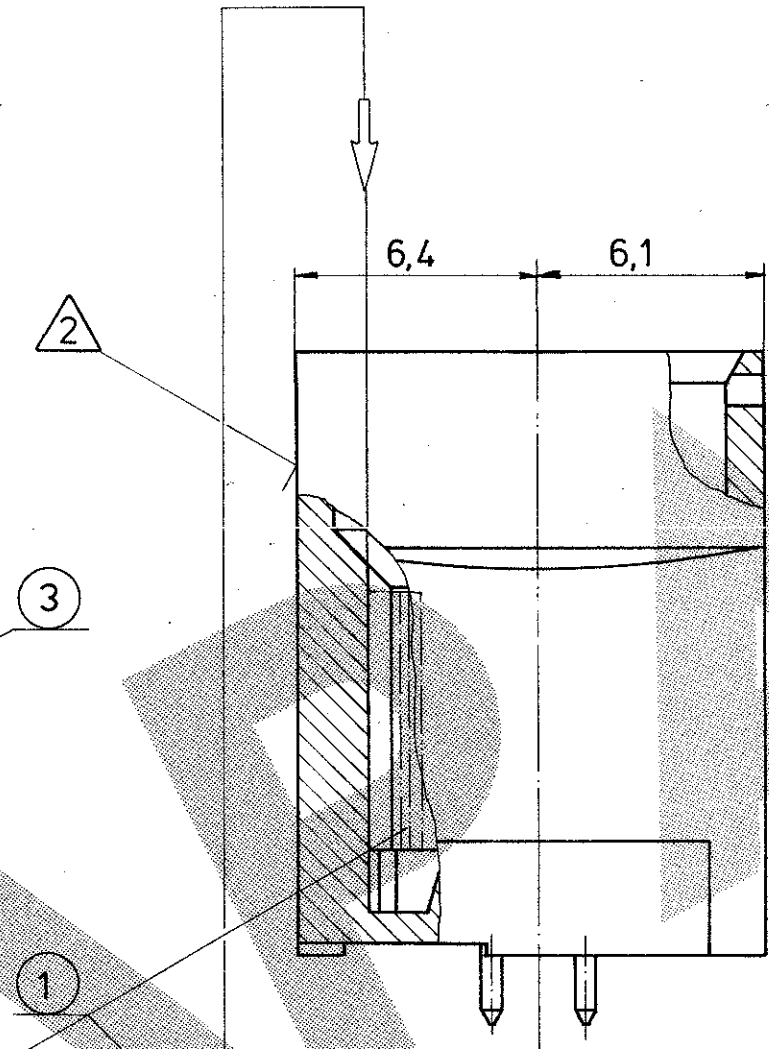
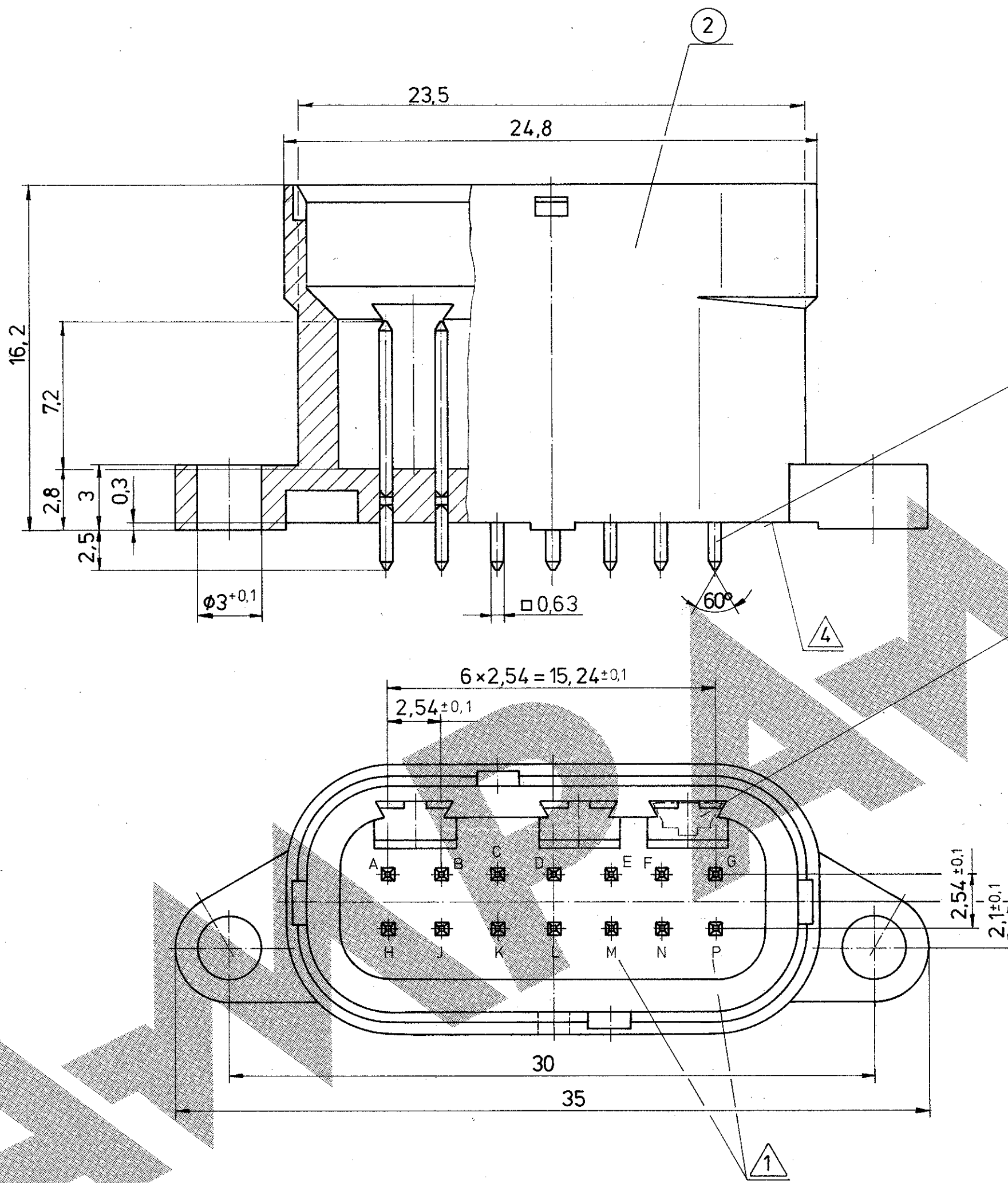


ALLE RECHTE VORBEHALTEN
© AMP DEUTSCHLAND GMBH
ALLE RECHTE VORBEHALTEN

Zeichnung geschützt durch
© Copyright 1985
AMP DEUTSCHLAND GmbH
Alle Rechte vorbehalten

| Index | Anderung | Tag | Name |
|-------|--|----------|------------|
| A | 4 Aussparungen und 1 Fenster hinzu, 15,6 | 5.7.85 | Wolfs |
| B | Maß 3,4 war 3,2; Maße 2,54; 15,24 und 0,63 hinzu | 9.10.85 | Wolfs |
| C | Bez. f. Kammer "P" war "O" | 21.1.86 | Sackler |
| D | Aussparung im Bereich der Noppen hinzu | 6.5.86 | Wolfs |
| E | SHHe geändert, Zeichen korrigiert | 22.10.86 | R. Hörmann |
| F | Aussparung im Bereich der Noppen einfügen Seite für Bedruckung geändert | 23.9.87 | R. Hörmann |
| G | Farbe Weiss in Rot geändert. | 15.4.87 | Wolfs |
| H | Diverse Zeichnungs- & Korrektur | 23.9.87 | R. Hörmann |
| J | Bohrbild hinzu | 29.10.87 | R. Hörmann |
| K | Außenkontur geändert, SHHe verändert | 2.2.88 | R. Hörmann |



- STIFTSTECKER U. KODIERTEIL UNMONTIERT VERPACKT IN PLASTIKBEUTEL.
- 1 KAMMERBEZEICHNUNG EINGESPRIZT, 0,2mm VERTIEFT
 - 2 :AMP, PN UND HERSTELLDATUM SCHWARZ AUFGEDRUCKT
 - 3 STECKSEITE: 0,8 µm GOLD } ÜBER 1,2µm NICKEL
LÖTSEITE: 2µm ZINN
 - 4 KAMMERBEZEICHNUNG EINGESPRIZT, 0,2mm ERHABEN

GEWICHT IN VERBINDUNG MIT BUCHSEN-STECKER 828 290 : MAX. 16 GRAMM PRO VERBINDUNG, OHNE LOCKING-CLIP-KONTAKTE

ZEICHNUNG GÜLTIG AB 27/88

| | | | | | AMP | | AMP DEUTSCHLAND GmbH Langen b. Ffm., West Germany | |
|-------------|------|-------|------------|-----------------|---------------------|---|--|---------------------------|
| 828 265-1 | 3 | 14 | STIFT | CU SN 6 | △ | Benennung 2x7POL. STIFTWANNE MIT Ø 0,63 STIFTEN | | |
| | 2 | 1 | GEHÄUSE | MAKROLON 9415 | WEISS | K | | |
| | 1 | 2 | KODIERTEIL | MAKROLON 9415 | ROT | | | |
| BESTELL-NR. | POS. | STCK. | BENENNUNG | WERKSTOFF | Oberfläche Farbe | Nicht tolerierte Maße ± 0,2 mm | Format C | Zeichnungs-Nr. 828 265 |
| | | | | Gez. 25.6.85 | Gepr. 25.6.85 | Gepr. 23.9.87 | Maßstab 5:1 | Blatt-Nr. K |