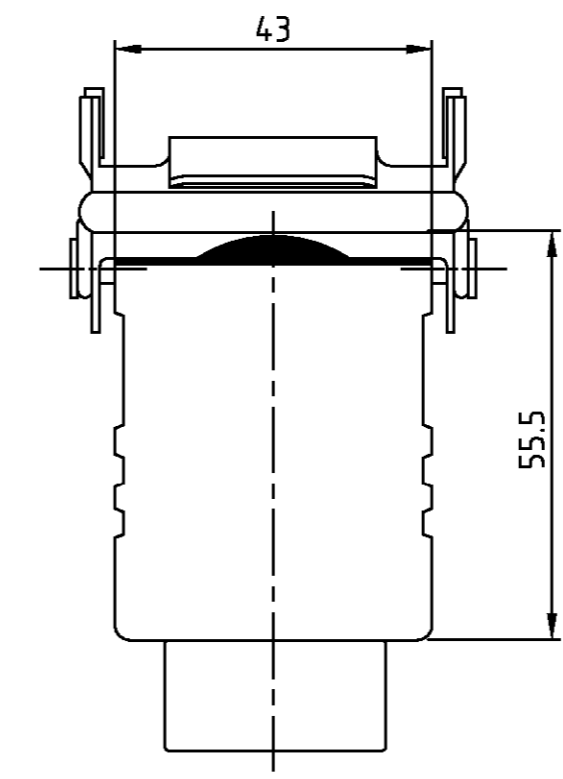
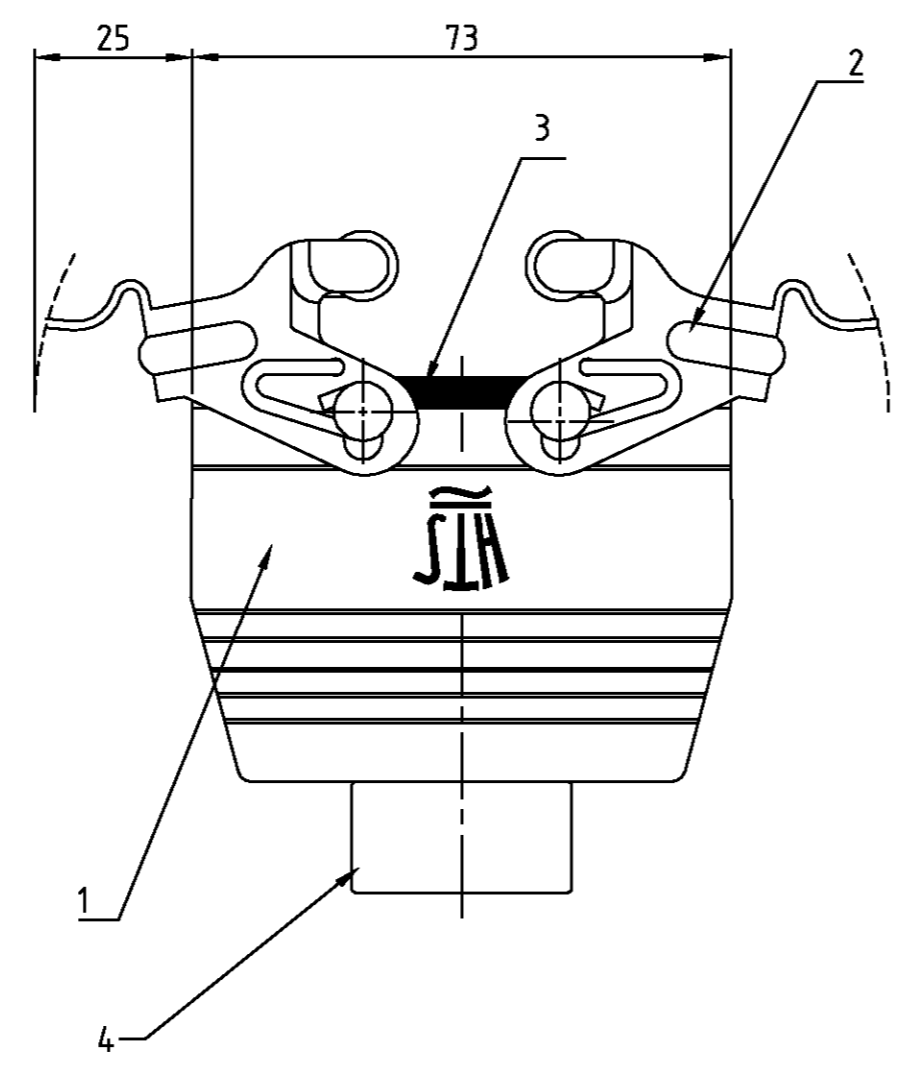


THIS DRAWING IS UNPUBLISHED.
 VERTRAULICHE UNVERÖFFENTLICHTE ZEICHNUNG
 © COPYRIGHT 1997

RELEASED FOR PUBLICATION
 FREI FÜR VERÖFFENTLICHUNG
 BY AMP INCORPORATED. ALL RIGHTS RESERVED.
 BY AMP INCORPORATED. ALLE RECHTE VORBEHALTEN

DATE: 1997
 MATED WITH:
 PASSEND ZU:
 -

LOC		DIST		REVISIONS			DATE	DWN	APVD
PROJECT NR.		P	LTR	DESCRIPTION					
		BESCHREIBUNG							
A1		-		neu gezeichnet			16.06.03	SR	SM
		Eg00-2157-03							



Notes,

- 1 Material: Housing: aluminium diecasting alloy
Seals: Neoprene
- 2 Surface: Varnisch- grey
- 3 Varnisch on the inside not necessarily

Bemerkungen,

- 1 Material: Gehäuse: Alu-Druckguß-Legierung
Dichtung: Neoprene
- 2 Oberfläche: Lackierung - grau
- 3 Lackierung im Gehäuse ist nicht notwendig

1-1	DESCRIPTION / BENENNUNG	MATERIAL	SURFACE/OBERFLÄCHE	COLOR/FARBE	ITEM NO. POS.	REMARKS / BEMERKUNGEN
1	Zwischenstutzen rund/adaptor round	Messing/brass	vernickelt/nickelt plated	blau/blue	4	PG21
1	Profildichtung/profile seal	Neoprene	-	black/schwarz	3	
2	VS-Bügel/locking clip	Stahl/steel	verzinkt/zink plated	blau/blue	2	
1	Kupplungsgehäuse HB/cable-to-cable hood	Aluminium/ALU	-	grey/grau	1	

HB.10.KDO-VS.1.21.Z	ORDERING TEXT/BESTELLTTEXT	DIMENSIONS: DIMENSIONEN: mm TOLERANCES UNLESS OTHERWISE SPECIFIED: ALLGEMEINTOLERANZEN n. ISO 8015 n. ISO 2768 - mH - E n. DIN 16901 - 140 ANGLES / WINKEL #- FINISH / OBERFLÄCHE / FARBE		DWN Schneider 16.06.03 CHK Schweißer 16.06.03 APVD - PRODUCT SPEC PRODUKTSPEZ. - APPLICATION SPEC VERARBEITUNGSSPEZ. - WEIGHT GEWICHT - CUSTOMER DRAWING /KUNDENZEICHNUNG	NAME Cable to cable hood housing Kupplungsgehäuse HB.10.KDO-VS.1.21.Z SIZE A2 CAGE CODE 00779 DRAWING NO ZEICHNUNGS-NR. C=1102281 RESTRICTED TO NUR FÜR - MASSSTAB 1:1 BLATT 1 OF VON 1 REV A1
		THIS DRAWING IS A CONTROLLED DOCUMENT FOR AMP INCORPORATED. IT IS SUBJECT TO CHANGE AND THE CONTROLLING ENGINEERING ORGANIZATION SHOULD BE CONTACTED FOR THE LATEST REVISION. DIESER ZEICHNUNGS-DOKUMENT WIRD DURCH AMP INCORPORATED KONTROLLIERT. ÄNDERUNGEN, DIE SICH TECHNISCH FORTSCHRITT DICHEN, SIND VORBEHALTEN. DEN JEWELN LETZTSTANDIGEN ANFORDERUNGEN ENTSPRECHENDE AMP ANFRAGEN.		HTS Elektrotechnik 53819 Neunkirchen, Germany	
		AMP 1471-9 REV 27JUN96 This is a TRANSLATED file from ComputerVision, Inc., Madusa Revision 12.2.5T			