

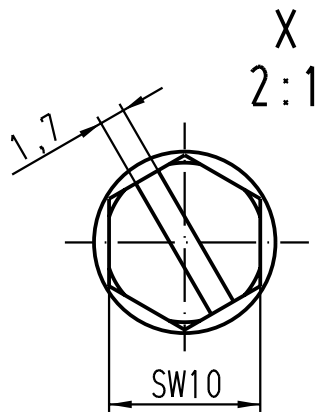
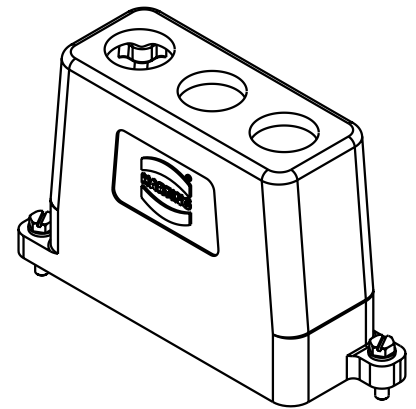
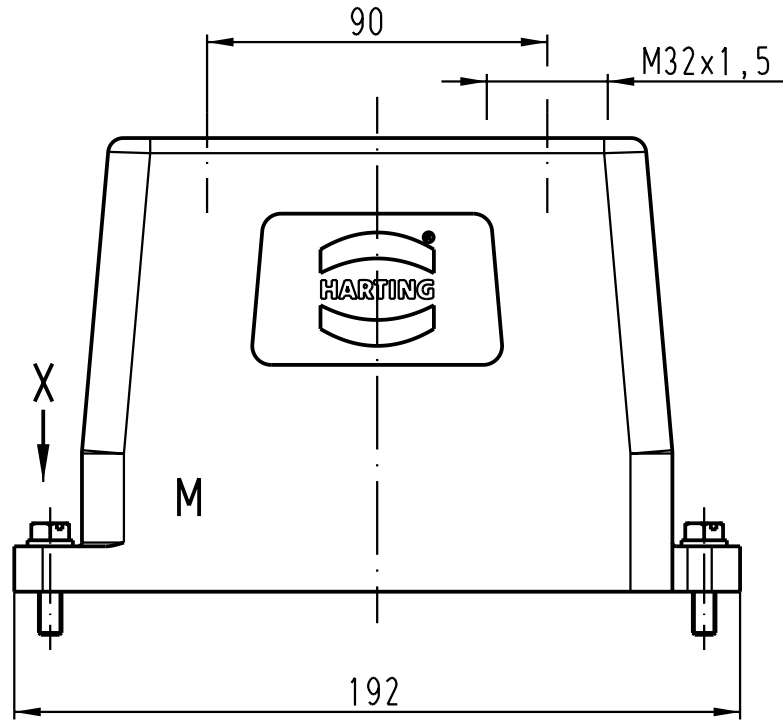
5

4

3

2

1



All Dimensions in mm Original Size DIN A 4		Techn. Character.			Nicht tolerierte Masse / Free size tolerances	
			Dat.	Name	Massstab / Scale 1:2 2:1	Han 24HPR-gg3-SV-M32 Topfgehäuse / hoods
		Detail.	21.10.03	Ho		
		Insp.		OLE		
		Stand.				
410735		HARTING Electric GmbH & Co. KG				TB 19 40 024 0467
Mod.	Dat.	Name	D-32339 Espelkamp			
					Sub.	Blatt / page