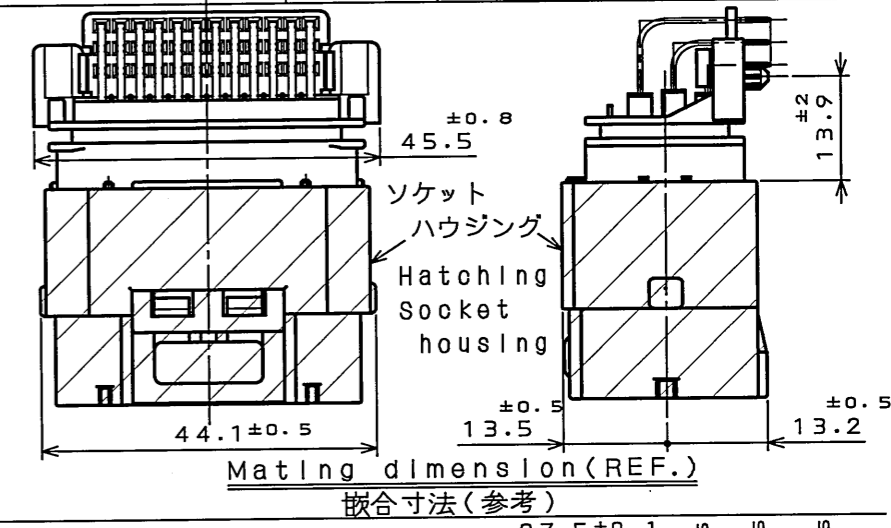
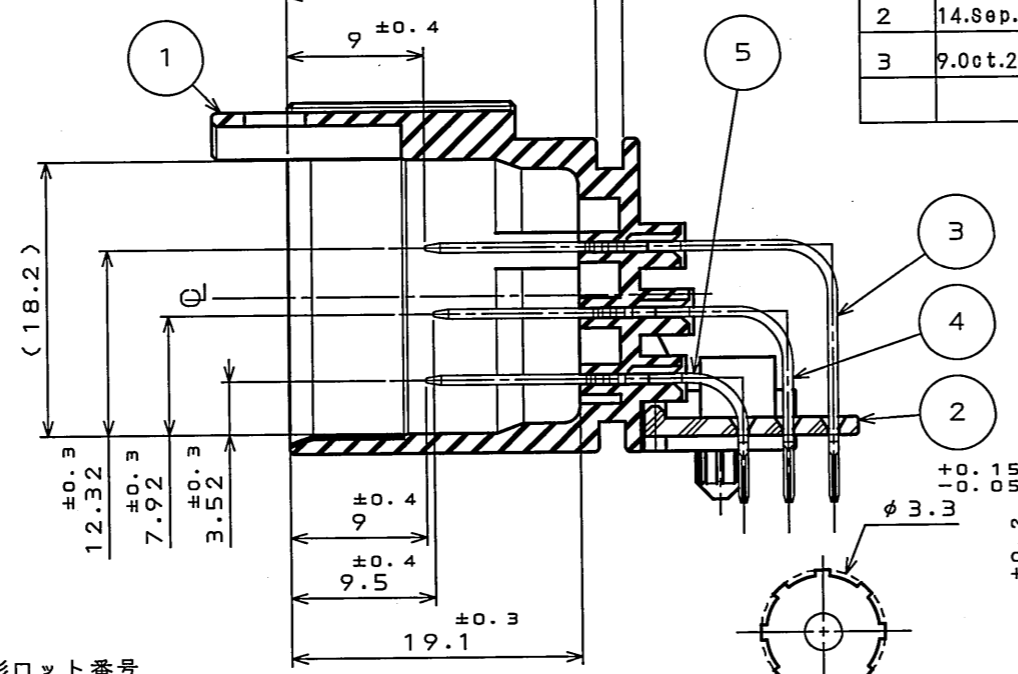
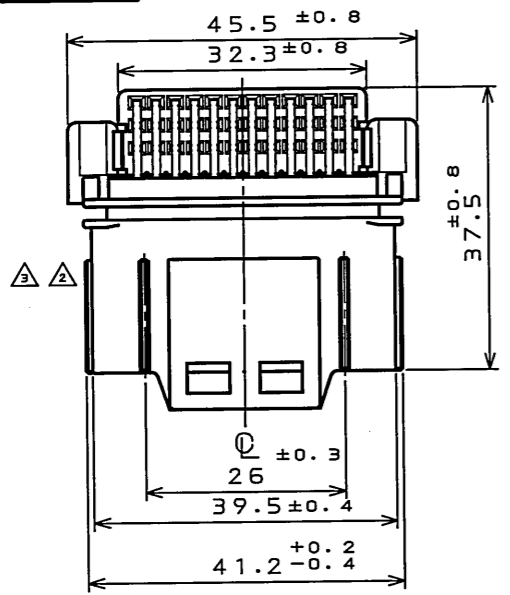


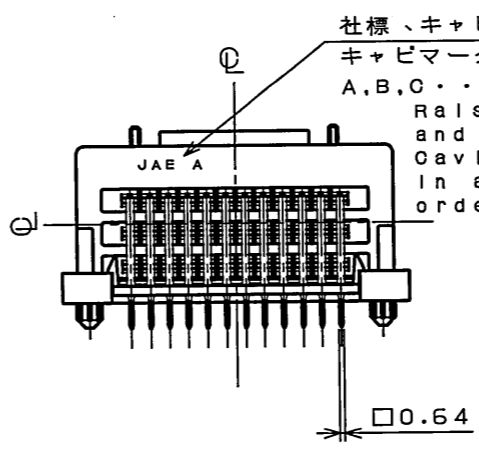
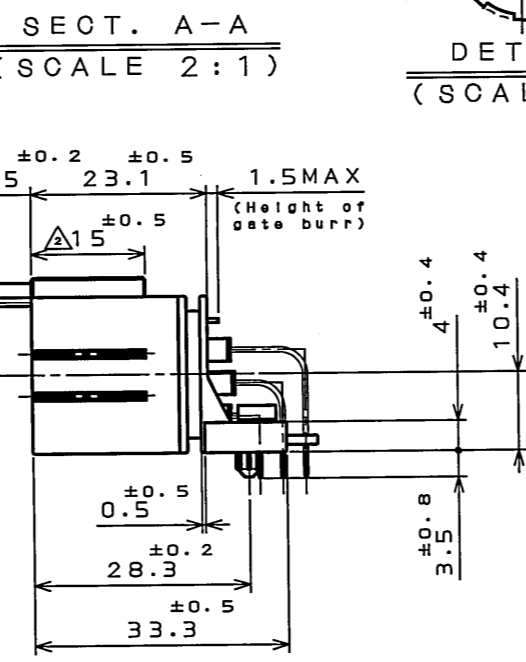
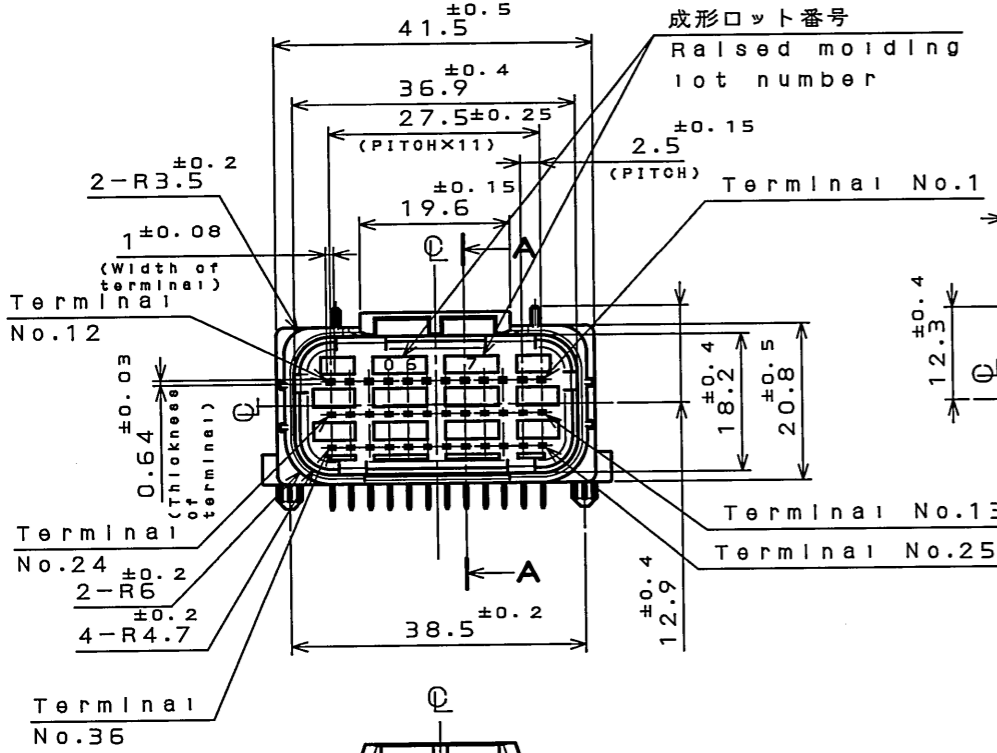
958501RS
('ON 0NIMVHD)台要図

版数 REV.	年月日 DATE	DCN NO.	変更内容 DESCRIPTION	製図 DR.	担当 CHK.	査閲 APPD.	承認 APPD.
2	14.Sep.2006	061067	REVISED KEY DIMENSIONS	T.HASEGAWA	N.OIRI		T.TOTANI
3	9.Oct.2007	064112	DELETE ASSEMBLY LOT NUMBER		A.KIMURA		N.Oiri



DETAIL C (SCALE 5:1)

DETAIL D (SCALE 5:1)



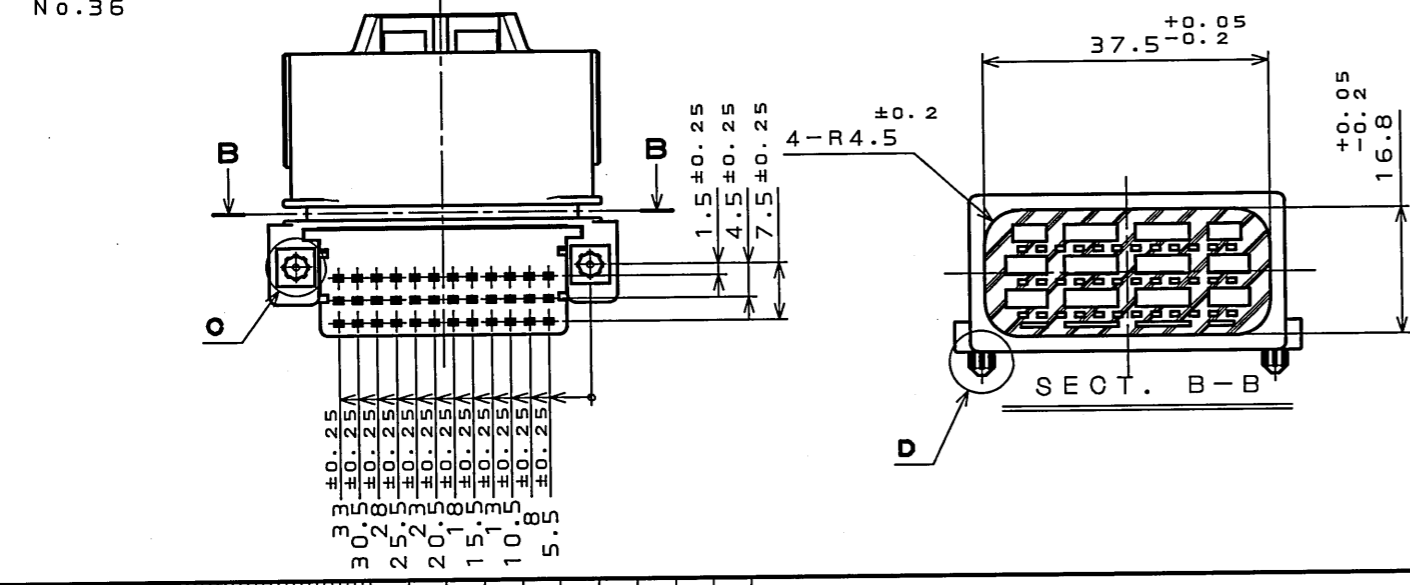
社標、キャビマーク刻印
キャビマークは金型キャビ毎に A,B,C...の順に刻印する
Raised company logo and cavity mark. Cavity mark appears in alphabetical order.

ソケットハウジング側ケーブル φ 2.3まで使用可能位置
Cable for socket housing Can be use φ 2.3 MAX.

無印箇所
ソケットハウジング側ケーブル φ 1.9まで使用可能位置
Unmarked
Cable for socket housing Can be use φ 1.9 MAX.

Applicable P.C.B. dimension (REF.)
適合基板寸法 (参考)

Applicable cable size for socket housing
ソケットハウジング側適用ケーブル径



符号 NO.	名称 DESCRIPTION	個数 QTY.	材料 MATERIAL	仕上 FINISH	備考 REMARKS
5	PIN CONTACT 2	12	BRASS	TIN PLATE	
4	PIN CONTACT 1	12	BRASS	TIN PLATE	
3	PIN CONTACT 5	12	BRASS	TIN PLATE	
2	LOCATOR	1	30%GF PBT (BLACK)		
1	PIN INSULATOR	1	30%GF PBT (ASH)		

仕様書 (SPECIFICATION)	JACS-1728	第1版 (ORIGINAL DATE)	4.JUL.2006	尺度 (SCALE)	1:1	シリーズ (SERIES)	MX23A	日本航空電子工業株式会社 JAPAN AVIATION ELECTRONICS INDUSTRY, LTD. 図面番号 (DRAWING NO.) SJ105856	版数 (REV.) 3
製図 DR.	T.HASEGAWA	名称 (TITLE)	MX23A36NF6						
担当 CHK.	N.OIRI	MX23A							
承認 APPD.	T.TOTANI	36 CONDUCTORS STANDARD PIN HEAD KEY VARIATION							
公差 (GENERAL TOLERANCE)		質量 (MASS)		質量 (MASS)					
寸法 (DIMENSION)	± 0.8	角度 (ANGLES)	° ±						
	.X ± 0.4		°X ±						
	.XX ± 0.1								
	.XXX ±								

DOF-0-212F(05.08)

