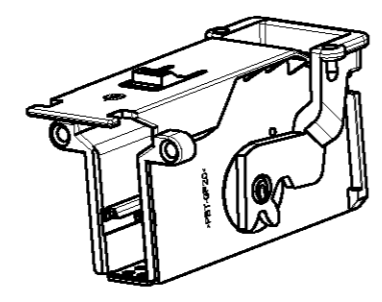
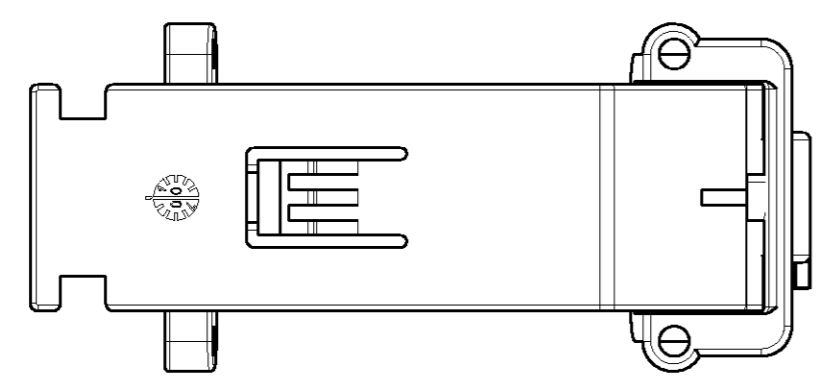
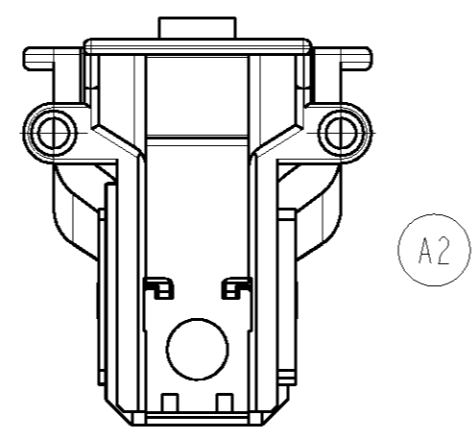
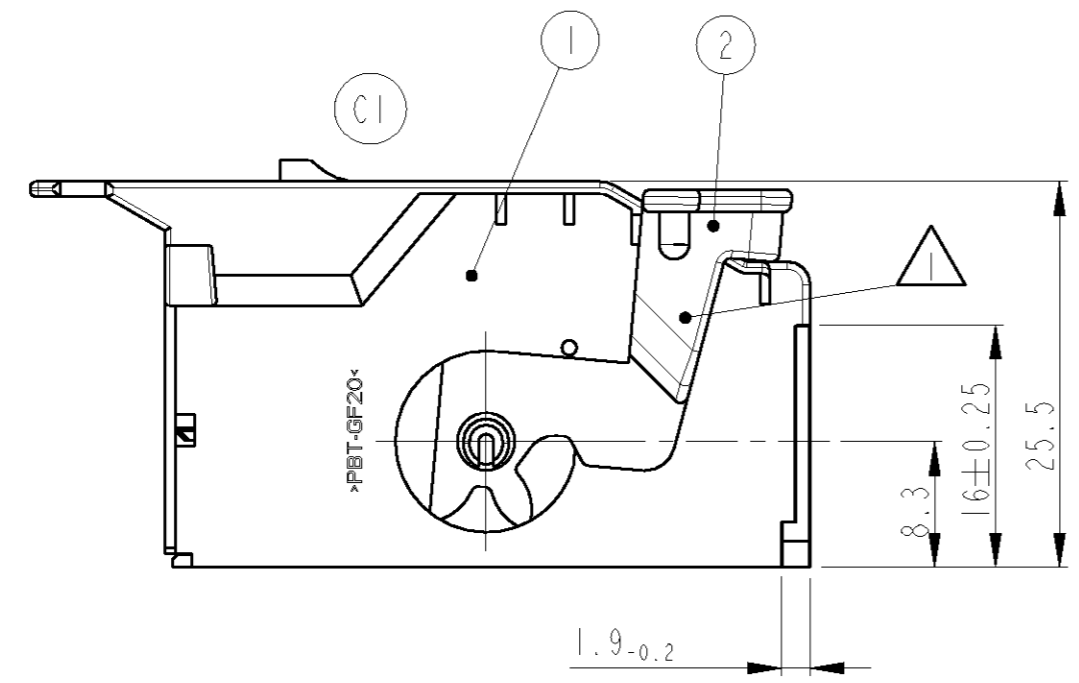
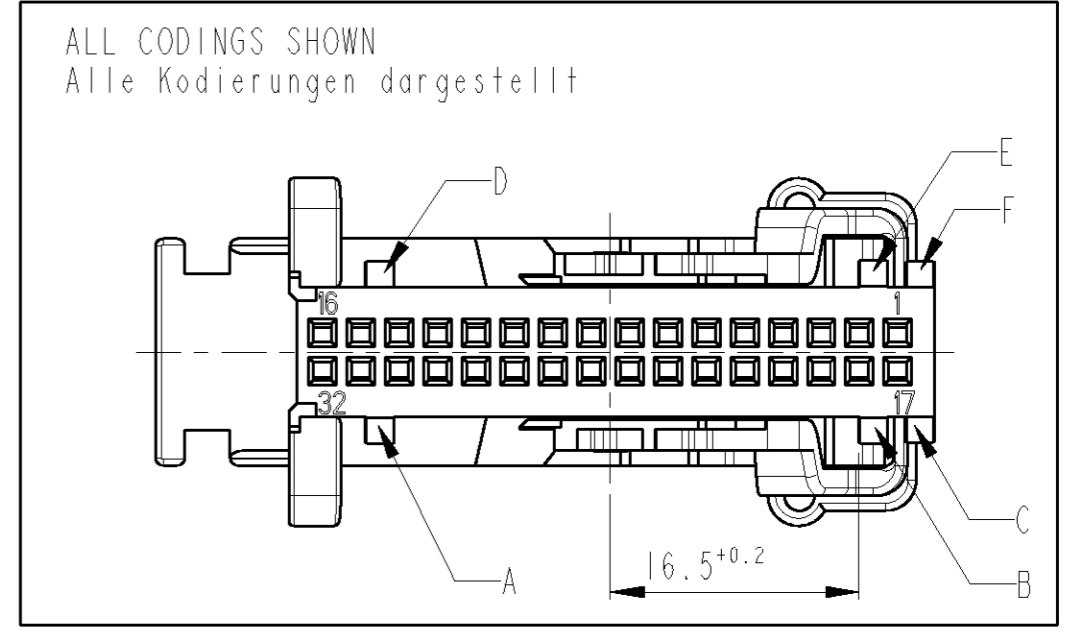
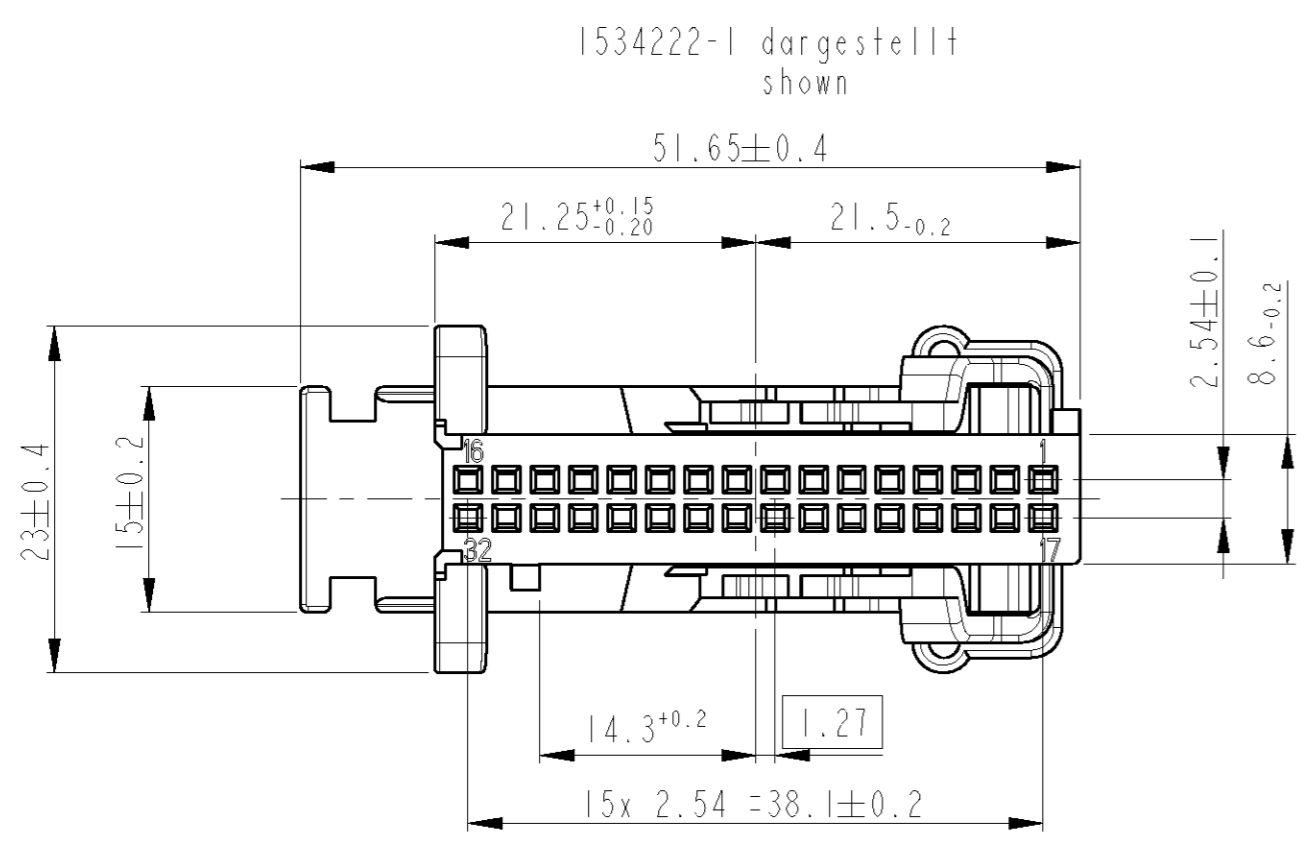


THIS DRAWING IS UNPUBLISHED.
 VERTRAULICHE UNVERÖFFENTLICHTE ZEICHNUNG
 RELEASED FOR PUBLICATION
 FREI FUER VERÖFFENTLICHUNG
 2004
 MATED WITH:
 PASSEND ZU:
 966658
 COPYRIGHT BY
 ALL RIGHTS RESERVED.
 ALLE RECHTE VORBEHALTEN

LOC	DIST	REVISIONS			DATE	DWN	APVD
A1	-	P	LTR	DESCRIPTION			
PROJEKT NR.: EGAUT01349		C3 REVISED PER ECO-11-005294			30APR11	RK	HMR



NOTES

- 1 LEVER ASSEMBLED IN PRE-LOCKED POSITION. LEVER MUST BE LOCKED BEHIND THE DIMPLE.
- 2 USED WITH 1420000, 1420001
- 3 ASSIGNMENT OF CAVITIES: MAXIMUM 25% OF CONTACT CAVITIES ASSIGNED WITH CONTACTS WITH A CABLE CROSS SECTION OF 0.5mm², UNIFORMLY DISTRIBUTED OVER THE HOUSING. LARGER CABLE CROSS SECTION ARE NOT PERMISSIBLE

Bemerkungen

- 1 Hebel in Vorraststellung montiert. Hebel muss hinter der Verriegelungsnase verrastet sein.
- 2 Benutzt mit 1420000, 1420001
- 3 Kammerbestückung: Maximal 25% der Kontaktkammern bestückt mit Kontakten mit Kabelquerschnitt 0.5mm², gleichmäßig verteilt über das Gehäuse ist zulässig. Grössere Kabelquerschnitte sind nicht zulässig.

1534222-2	C	964826-1	E	PBT-GF	violett/ VIOLET	4006	C, D	LEVER / Hebel, HSG., 2X16 POSN.	1	2
		1534223-2	B	PBT-GF	blau/ BLUE	5012		COVER/ Abdeckkappe, HSG., 2X16 POSN	1	1
1534222-1	C	964826-1	E	PBT-GF	violett/ VIOLET	4006	A, F	LEVER / Hebel, HSG., 2X16 POSN.	1	2
		1534223-1	B	PBT-GF	gruen/ GREEN	6018		COVER/ Abdeckkappe, HSG., 2X16 POSN	1	1
TE Connectivity ASSY-No.	REV.	TE Connectivity PART-NO.	REV.	MATERIAL	COLOUR FARBE	RAL	CODING Kodierung	DESCRIPTION Benennung	QTY.	ITEM NO.

DIMENSIONS: MASSEINHEITEN: mm		TOLERANCES UNLESS OTHERWISE SPECIFIED: ALLGEMEINTOLERANZEN		DWN G.Fischer 05JUL01	TE Connectivity																
		<table border="1"> <tr><td>1</td><td>PLC</td><td>±</td><td>ACC. TO</td></tr> <tr><td>2</td><td>PLC</td><td>±</td><td>DIN 16901-140</td></tr> <tr><td>3</td><td>PLC</td><td>±</td><td>CENTRIC TO</td></tr> <tr><td></td><td>PLC</td><td>±</td><td>NOMINAL DIM</td></tr> </table>		1		PLC	±	ACC. TO	2	PLC	±	DIN 16901-140	3	PLC	±	CENTRIC TO		PLC	±	NOMINAL DIM	CHK B.Kirsch 05JUL01
1	PLC	±	ACC. TO																		
2	PLC	±	DIN 16901-140																		
3	PLC	±	CENTRIC TO																		
	PLC	±	NOMINAL DIM																		
MATERIAL		FINISH/OBERFLAECHE/FARBE		APVD -	COVER, ASSY, MQS-HSG., 2x16 POSN. Abdeckkappe, ZSB, MQS-Geh., 2x16 pol.																
				PRODUCT SPEC 108-18924	SIZE A2																
				APPLICATION SPEC 114-18630	CAGE CODE 00779																
				WEIGHT -	DRAWING NO. 1534222																
				CUSTOMER DRAWING	RESTRICTED TO NUR FUER -																
				SCALE MASSSTAB 2:1	SHEET BLATT																
					OF VON																
					REV C3																