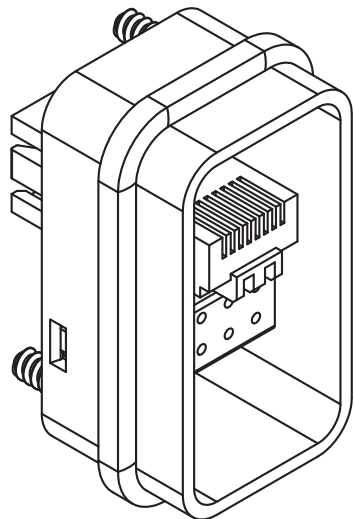
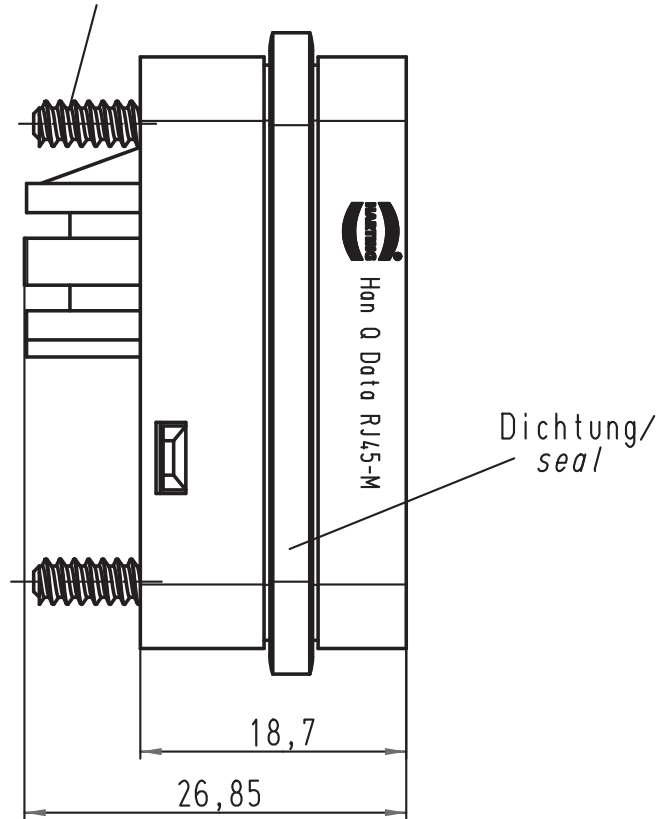
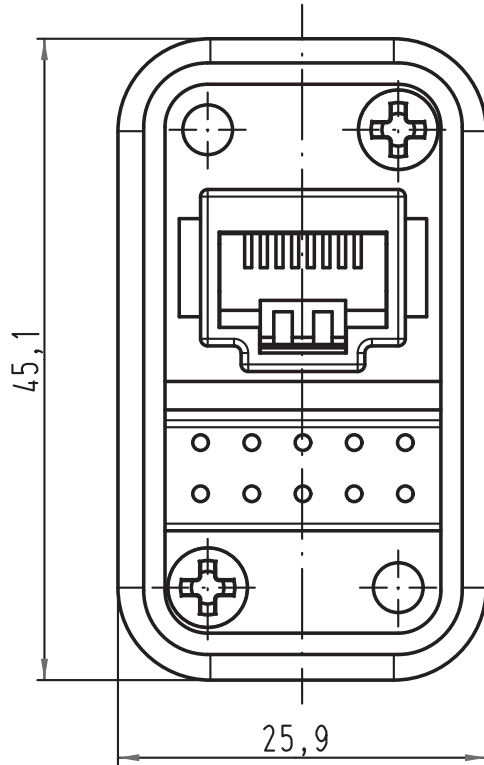




Blechschraube ISO 7049-ST 2,9x9,5-F-H/
self-tapping screw ISO 7049-ST 2,9x9,5-F-H



 All Dimensions in mm Original Size DIN A 4			Techn. Character.			Nicht tolerierte Maßel/Free size tolerances			
Mod.	Dat.	Name	Detail.	Dat.	Name	Maßstab/Scale 2:1	Han Q Data RJ45-M		
413590	24.01.08	Rull		03.12.07	Ho			TB 09 12 011 3001	Blatt/ page /
413495			Insp.		Be				
			Stand.						
			HARTING Electric GmbH & Co. KG D-32339 Espelkamp 			Sub.			