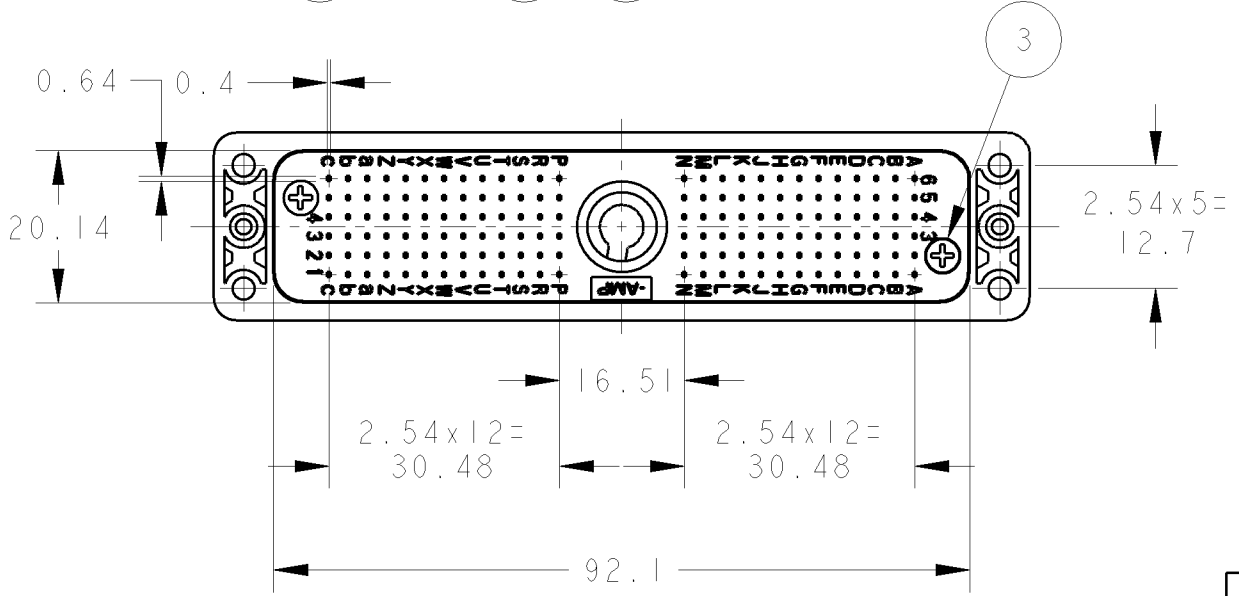
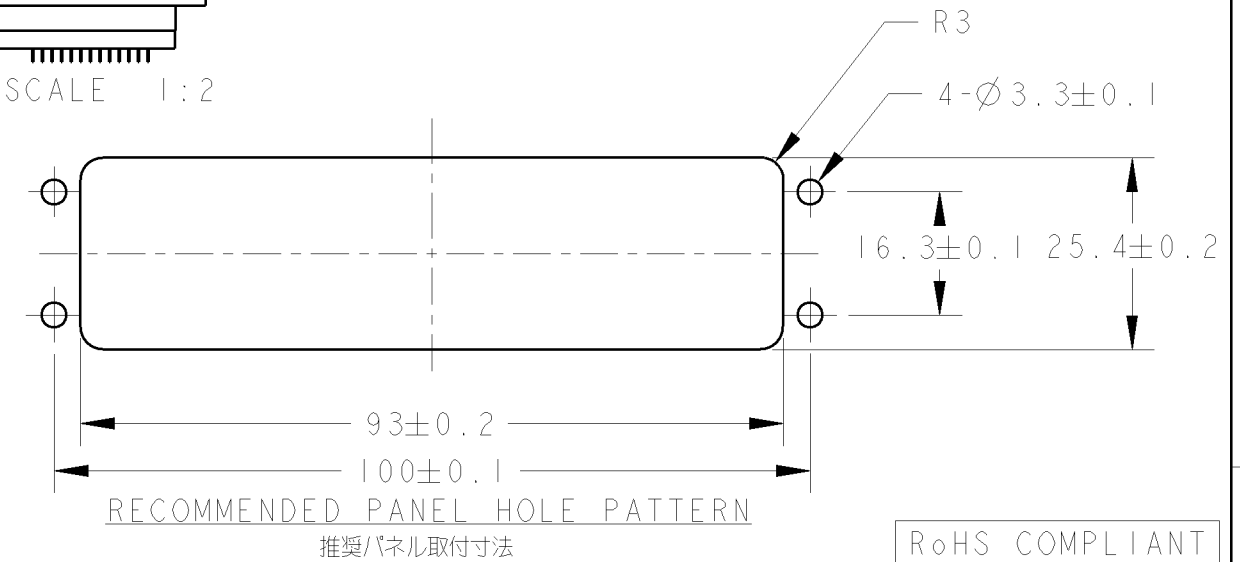
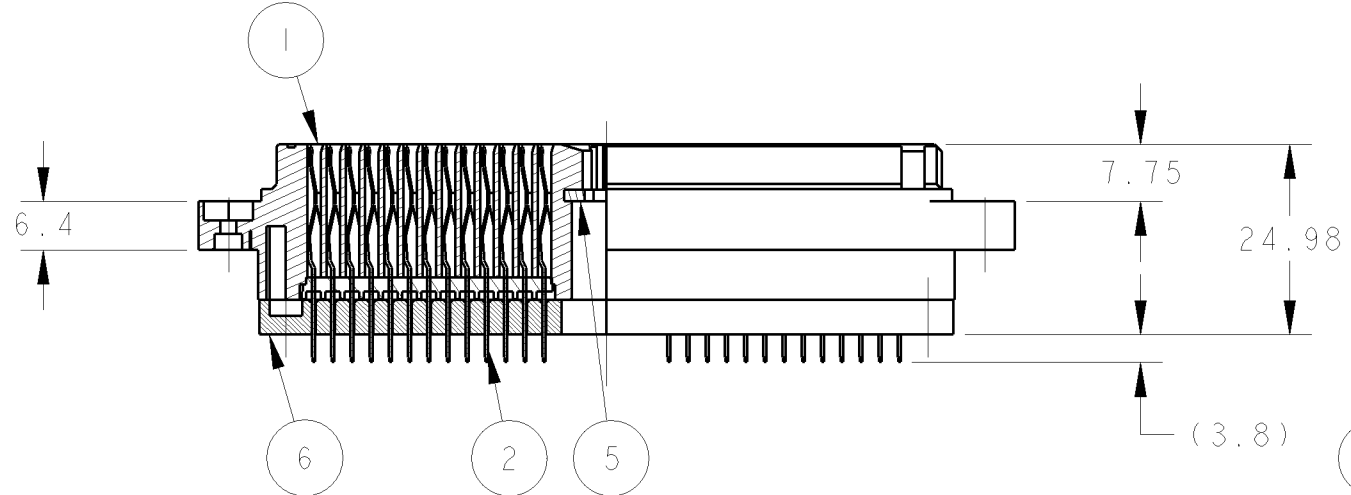
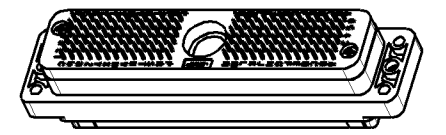
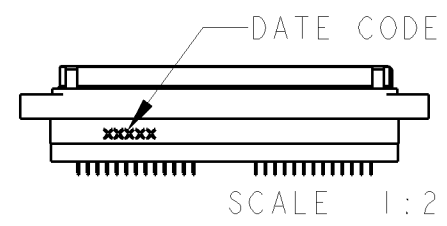
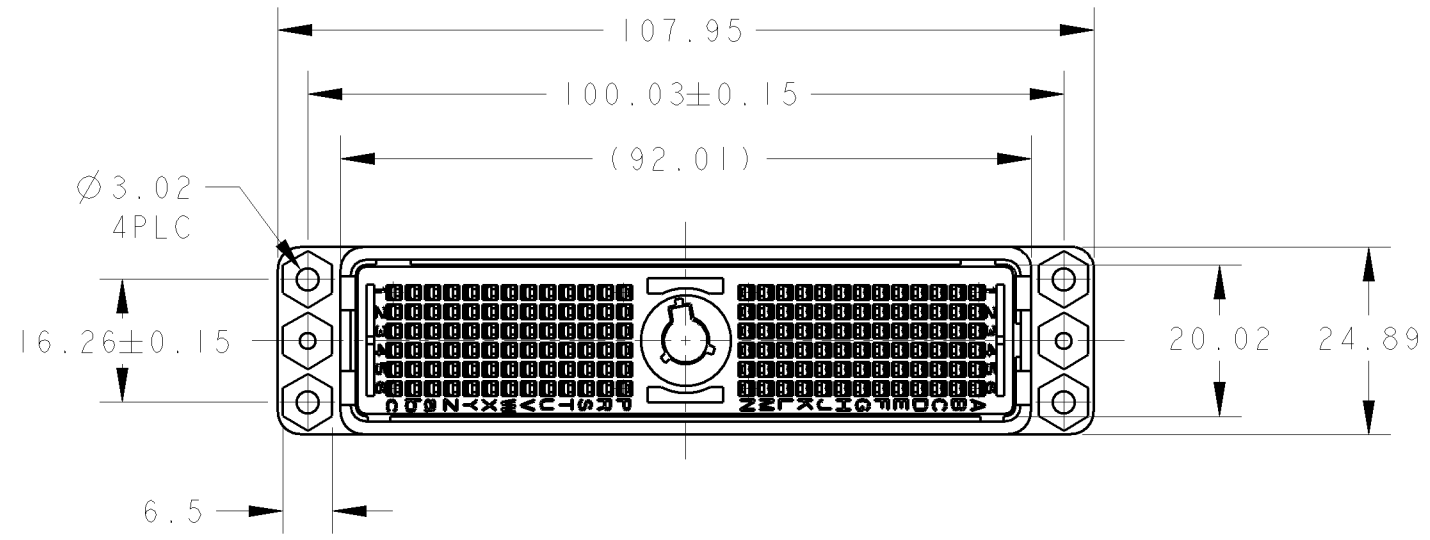


© COPYRIGHT 2006 BY TYCO ELECTRONICS CORPORATION. ALL RIGHTS RESERVED.

LOC	DIST	REVISIONS			
P	LTR	DESCRIPTION	DATE	DWN	APVD
J	-	A	RELEASED	18JAN2006	K.S M.K
		B	REVISED	14JAN2009	T.K M.K
		BI	REVISED	28JUL2009	S.N M.K



ITEM	符号	名前 DESCRIPTION	数量 QTY	材質 MATERIAL	仕上げ FINISH	備考 REMARK
6		アダプタスタビライザ ADAPTER STABILIZER	1	合成樹脂 PLASTIC	無し NONE	UL94V-0
5	(1)	メタルプレート METAL PLATE	(1)	ステンレス鋼 STAINLESS STEEL	無し NONE	
4	12	サポートハウジング SUPPORT HOUSING	12	合成樹脂 PLASTIC	無し NONE	UL94V-0
3	2	タッピングスクリュー TAPPING SCREW L=8	2	鋼 STEEL	3価クロメート TRIVALENT CHROMATE	
2	(156)	コンタクト 0.64x0.4 CONTACT	(156)	ベリリウム銅 BERYLLIUM COPPER	ニッケル下地金メッキ Au OVER Ni PL.	
1	1	ハウジングリセアッシー HOUSING RECE ASSY	1	ナイロン樹脂 NYLON RESIN	無し NONE	UL94V-0

1. PLATING: MATING AREA; 1.27μmMIN GOLD OVER 1.27μmMIN NICKEL
 SOLDER LEG AREA; GOLD FLASH OVER 1.27μmMIN NICKEL
 OTHERS; 1.27μmMIN NICKEL

1. めっき: 接触部; ニッケル下地 1.27μmMINの上に金 1.27μmMIN
 半田付部; ニッケル下地 1.27μmMINの上に金フラッシュ
 その他; ニッケル 1.27μmMIN

THIS DRAWING IS A CONTROLLED DOCUMENT FOR TYCO ELECTRONICS CORPORATION. IT IS SUBJECT TO CHANGE AND THE CONTROLLING ENGINEERING ORGANIZATION SHOULD BE CONTACTED FOR THE LATEST REVISION.

DWN	K. SAKAI	18JAN2006	Tyco Electronics Corporation Kawasaki, Japan
CHK	E. TAKEMASA	18JAN2006	
APVD	M. KIMURA	18JAN2006	
NAME M-ZIF CONN REC ASSY 156P 3.8mm SOLDER TYPE			SIZE A3
PRODUCT SPEC 108-5483			
APPLICATION SPEC -			DRAWING NO C=5353517
MATERIAL SEE TABLE			RESTRICTED TO -
FINISH SEE TABLE			WEIGHT 73g
DIMENSIONS: mm			SCALE 1:1
TOLERANCES UNLESS OTHERWISE SPECIFIED: ±0.3			SHEET 1 OF 1
0-PLC ± 1-PLC ± 2-PLC ± 3-PLC ± 4-PLC ± ANGLES ±3°			REV BI
CUSTOMER DRAWING			