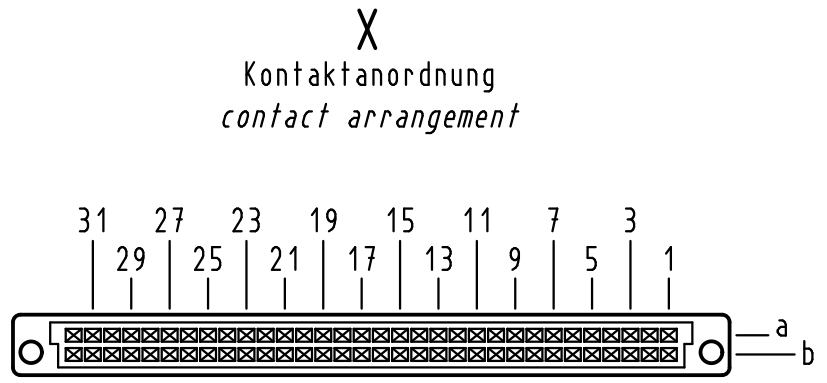
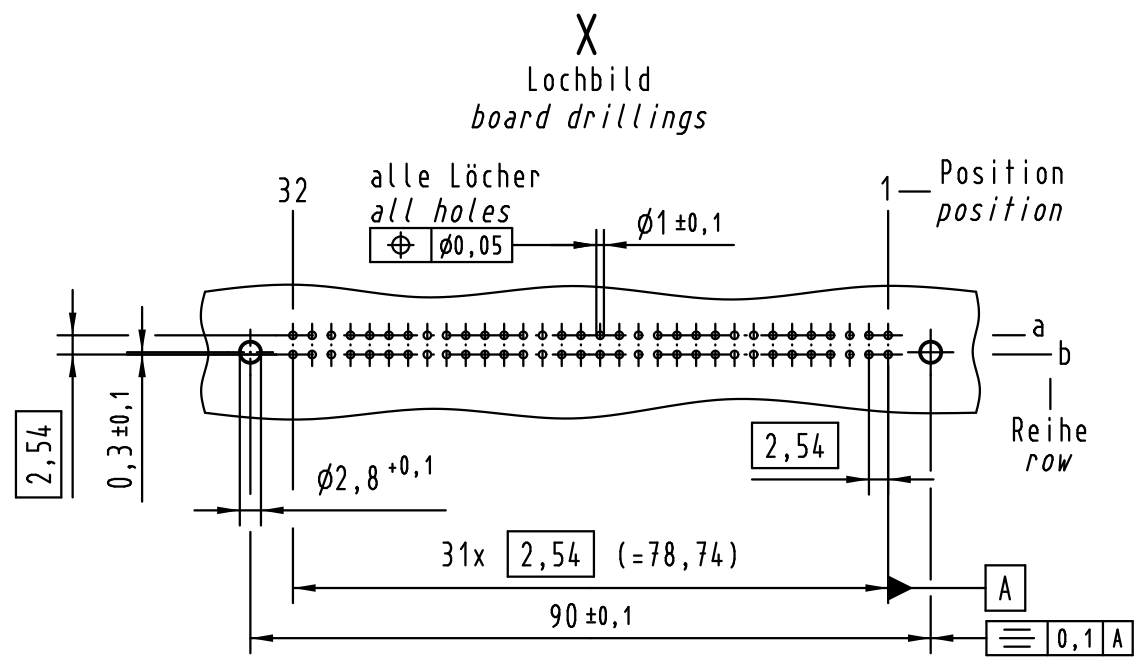


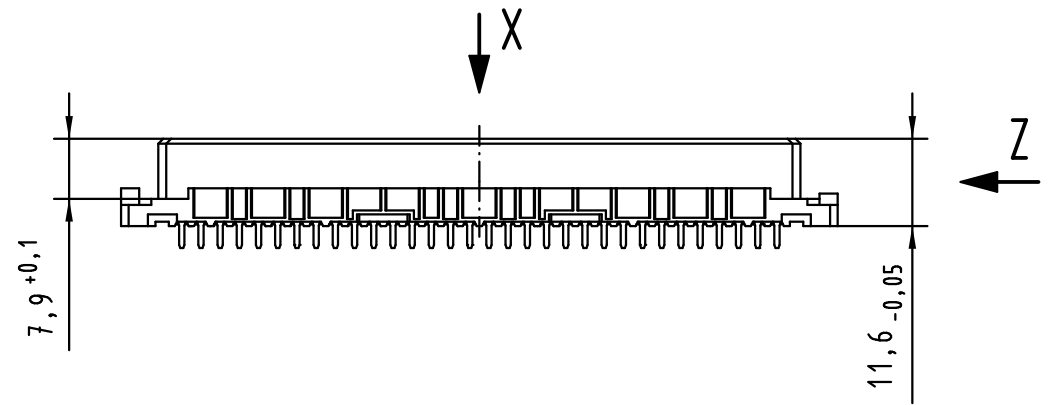
Alle Rechte vorbehalten/ All rights reserved



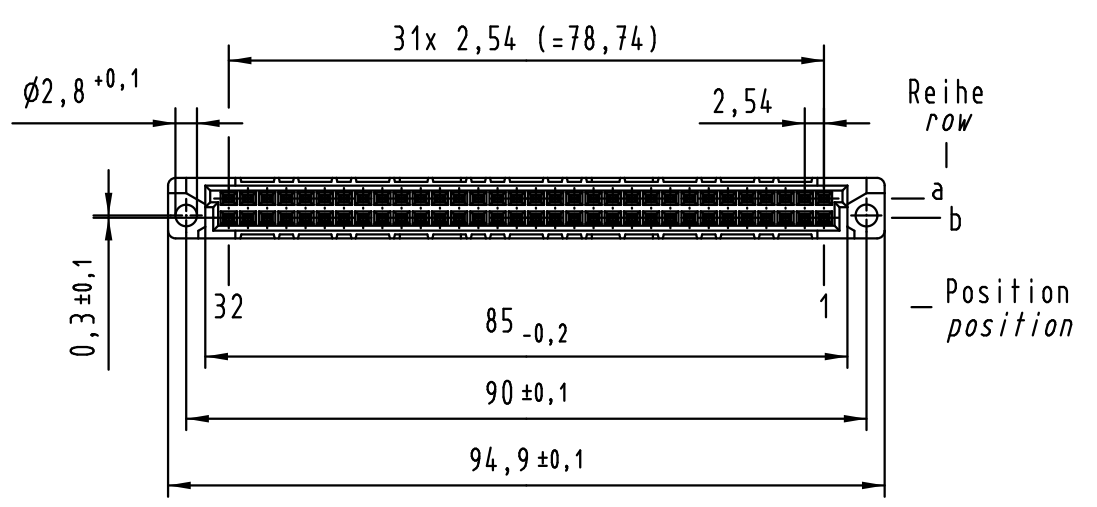
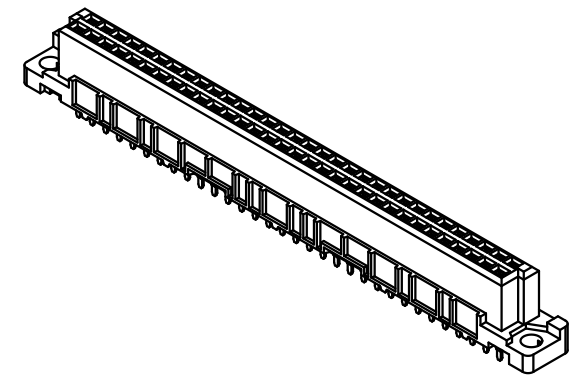
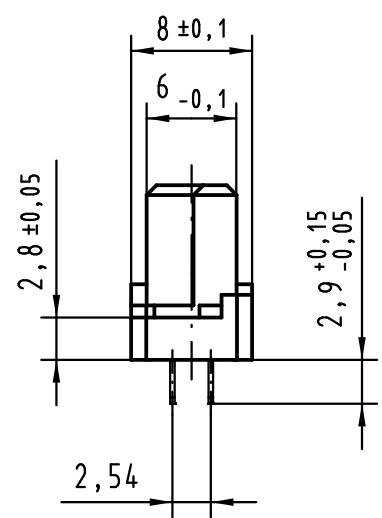
64 Einlöt Kontakte  
64 solder contacts

☒ = Kontaktposition belegt  
= position with contact

☐ = Kontaktposition nicht belegt  
= position without contact



**Z (2:1)**



① weitere Informationen siehe: DS 09 03 213 02 01  
further information see: DS 09 03 213 02 01

09 02 264 6841	2
Bestell-Nr. part-no.	Anforderungsstufe performance level ①

All Dimensions in mm Original Size DIN A 3		Techn. Character.		Nicht tolerierte Maßel/Free size tolerances IEC 60603-2	
		Dat.	Name	Maßstab/Scale	
		Detail.	28.08.09 Bus.	1:1	
		Insp.	28.08.09 TD		
		Stand.			
36468	06.01.12	Hage.		<b>Bauform / type B</b> Federleiste Einlöt 2,9 16-polig, SMC female connector solder 2.9 64-pole, SMC	
36412	13.07.11	Hage.			
35568					
Mod.	Dat.	Name	HARTING Electronics GmbH & Co. KG D-32339 ESPELKAMP		Blatt/ page TB 09 02 264 x841
					Sub.