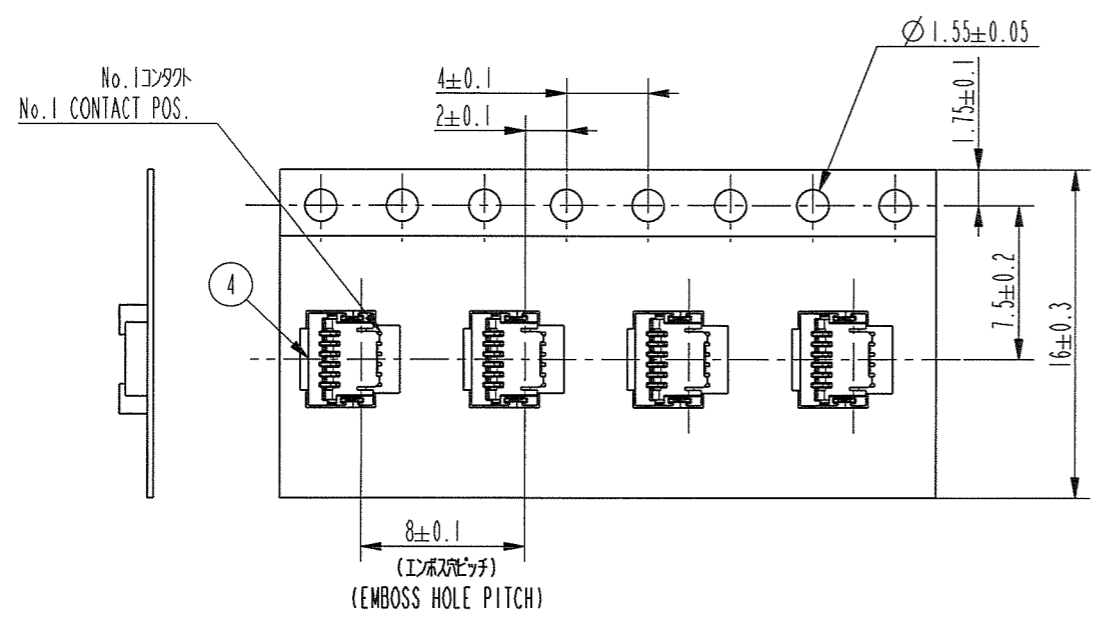
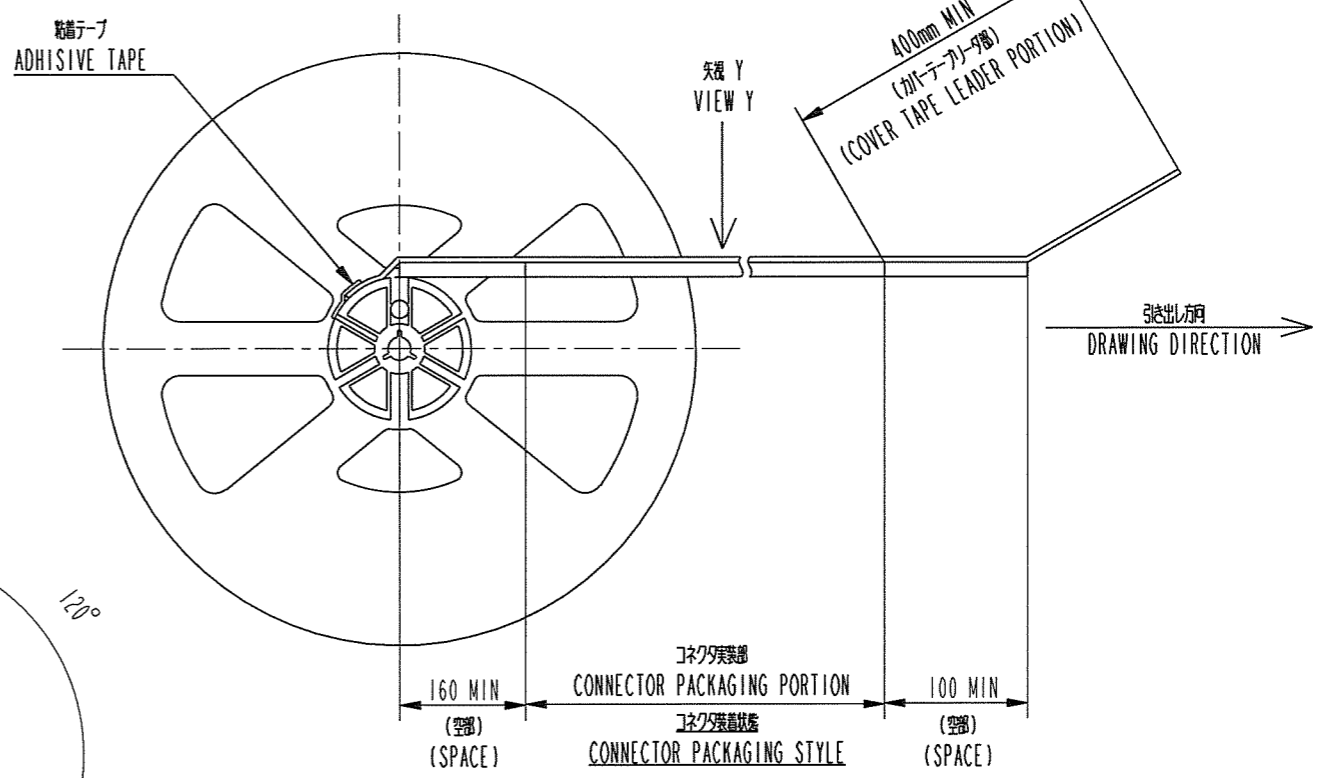
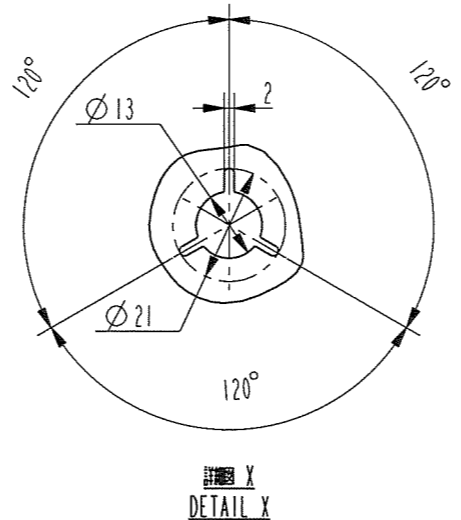
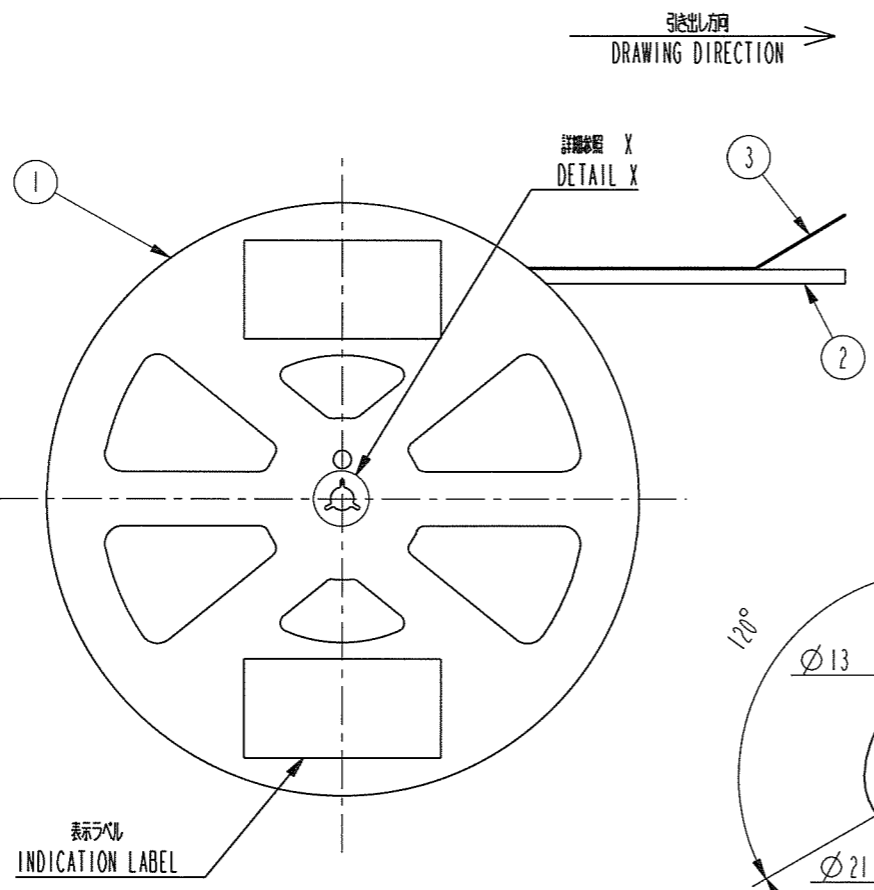
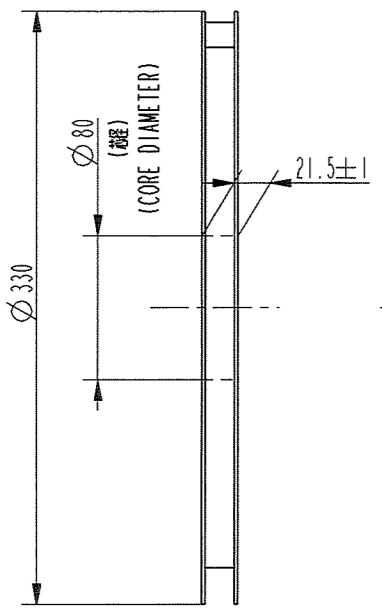


PRODUCT No.	NO. OF CONTACTS
59453-042110ECHLF	4 CONTACTS
59453-052110ECHLF	5 CONTACTS
59453-062110ECHLF	6 CONTACTS
59453-082110ECHLF	8 CONTACTS



矢視 Y VIEW Y

部番 No.	品名 PART NAME	型番 PRODUCT No.	材質 MATERIAL	数量 Q'TY	記号 NOTE
1	リール REEL	-----	ポリスチレン POLYSTYRENE	1	色:白, 帯電防止 COLER:WHITE, ANTI STATIC
2	プラスチック(エンボス)テープ PLASTIC(EMBOSS)TAPE	-----	PP又は, PET PP or PET	1	帯電防止 ANTI STATIC
3	カバーテープ COVER TAPE	-----	ポリエステル POLYESTER	1	
4	コネクタ(単体) CONNECTOR	59453-0.211CHLF	添付図面参照 SEE ATTACHED DRAWING	5,000	接点部:金めっき CONTACT AREA PLATING:GOLD ターミナル部:金めっき TERMINAL AREA PLATING:GOLD

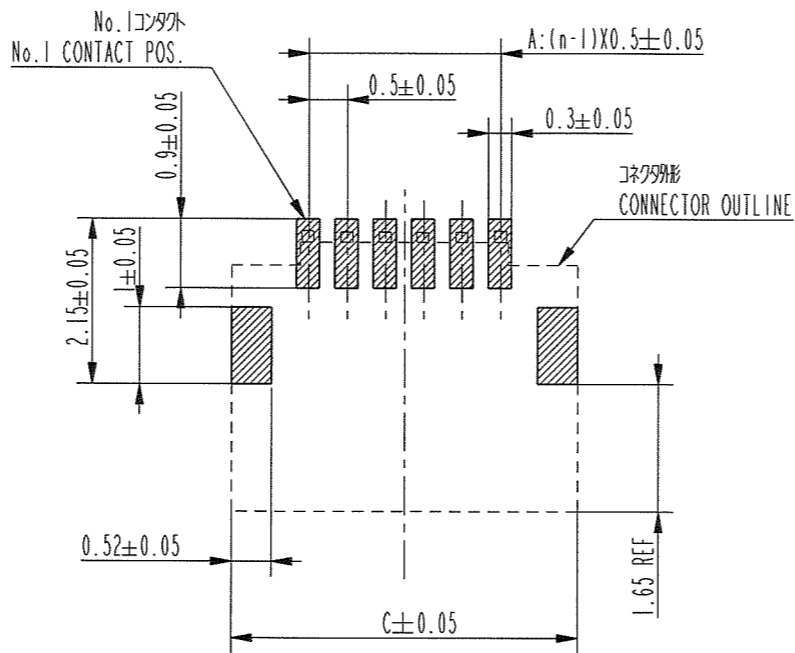
注記
1. 本製品は、自動実装(SMT)対応、FPC用コネクタのプラスチックテープ巻品である。
2. プラスチック(エンボス)テープ及びリールの形状寸法は、JIS C 0806(電子部品のテープ・リール)(表面実装部品)に準ずる。
NOTE
1. THIS IS PLASTIC TAPE PACKAGED CONNECTOR USED FOR FPC AND COPES WITH AUTOMATIC MOUNTING(SMT)
2. SEE JIS C 0806 (PACKING OF ELECTRONIC COMPONENTS ON CONTINUOUS TAPES (SURFACE MOUNTING DEVICES))

www.fciconnect.com		surface	tolerance std	projection	MM
		ANGULAR	LINEAR	size	Scale
		±5'		A2	N/A
		Product family		Spec ref	
		59DF			
FCI		プラスチック(エンボス)テープパッケージ 0.5mm FPC用コネクタ PLASTIC TAPE PACKAGED 0.5mm PITCH FPC CONNECTOR (上接点タイプ)(UPPER SIDE CONTACT TYPE)		Rev. A	
catalog no		59453		sheet 1 of 2	

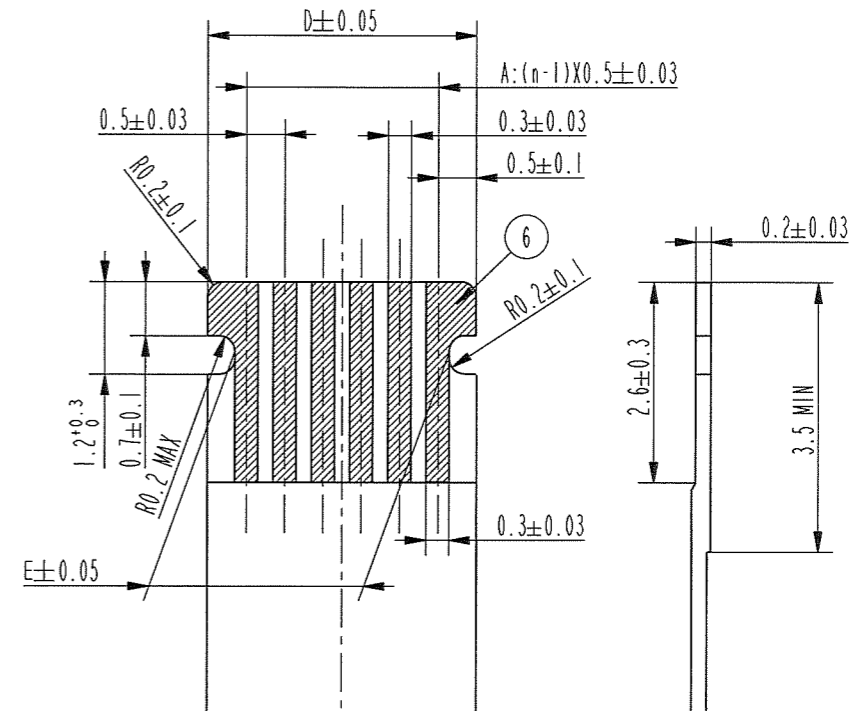
Copyright FCI. FCI

PRODUCT No.	NO. OF CONTACTS
59453-04211CHLF	4 CONTACTS
59453-05211CHLF	5 CONTACTS
59453-06211CHLF	6 CONTACTS
59453-08211CHLF	8 CONTACTS

推奨基板パターン図
RECOMMENDED PCB LAYOUT



推奨FPC寸法
RECOMMENDED FPC



A

A

B

B

C

C

D

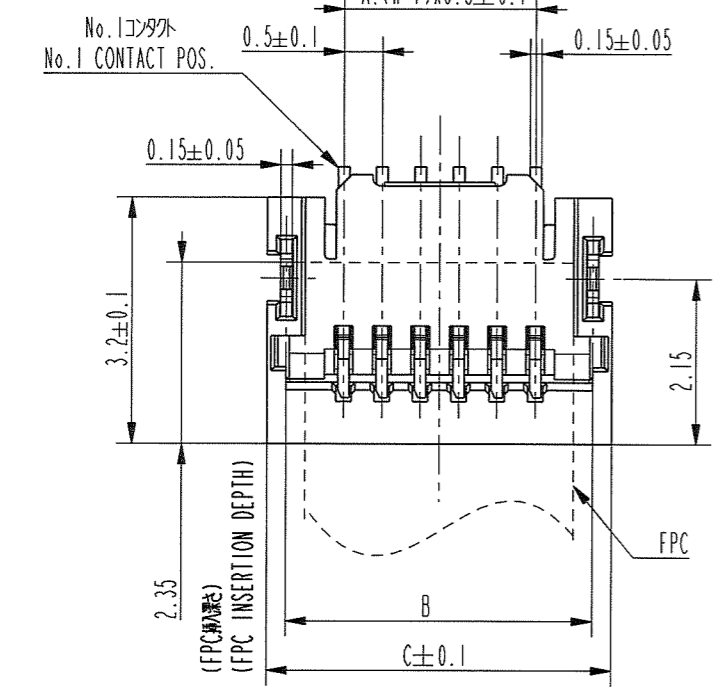
D

E

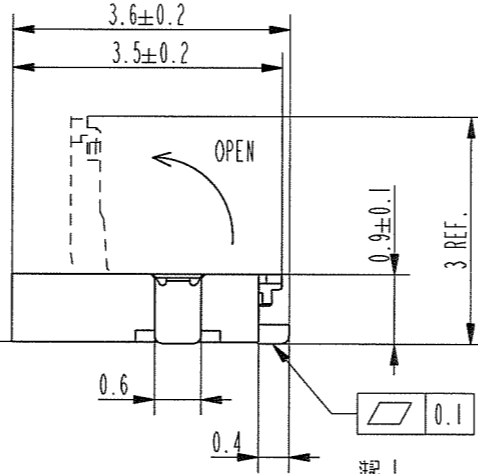
E

F

F



挿入方向
INSERT DIRECTION



注記. 1
NOTE. 1

CONNECTOR PARTS LIST

部品番号 No.	部品名 PART NAME	材料 MATERIAL	数量 Q'TY	記号 NOTE
1	ハウジング HOUSING	ガラス繊維入り熱可塑性樹脂 UL 94V-0 GLASS FILLED THERMOPLASTIC RESIN	1	色:黒 ハロゲンフリー COLOR:BLACK HALOGEN FREE
2	アクチュエータ ACTUATOR	ガラス繊維入り熱可塑性樹脂 UL 94V-0 GLASS FILLED THERMOPLASTIC RESIN	1	色:白 ハロゲンフリー COLOR:WHITE HALOGEN FREE
3	コンタクト CONTACT	銅合金 COPPER ALLOY	n	接点部:金めっき CONTACT AREA PLATING:GOLD 端子部:金めっき TERMINAL AREA PLATING:GOLD ニッケル下めっき UNDER NICKEL PLATING
4	固定金具 FIXING TAB	黄銅 BRASS	2	めっき:鉛めっき(鉛フリー) PLATING:TIN (LEAD FREE)

n=極数
n=NO. OF CONTACTS

注記
1.コンタクト、固定金具の平坦度は0.1以内
NOTE
1.COPLANARITY FOR CONTACT TERMINAL AND FIXING TAB MUST BE WITHIN 0.1mm.

寸法表 TABLE FOR DIMENSIONS

PRODUCT No.	A寸法	B寸法	C寸法	D寸法	E寸法
59453-04211CHLF (4 CONTACTS)	1.5	3.0	3.5	2.5	1.8
59453-05211CHLF (5 CONTACTS)	2.0	3.5	4.0	3.0	2.3
59453-06211CHLF (6 CONTACTS)	2.5	4.0	4.5	3.5	2.8
59453-08211CHLF (8 CONTACTS)	3.5	5.0	5.5	4.5	3.8

FPC PARTS LIST

部品番号 No.	品名 PART NAME	材質 MATERIAL	記号 NOTE
5	ベースフィルム BASE FILM	ポリイミド POLYIMIDE	
6	導体 CONDUCTOR	銅箔、金めっき、0.1μm以上 COPPER FOIL (PLATING:GOLD 0.1μm)	
7	オーバーレイ OVER LAY	ポリイミド POLYIMIDE	
8	基板 SUPPORTING TAPE	ポリイミド POLYIMIDE	

注記
熱硬化接着剤を使用し、接合方式は熱圧着とする。
NOTE
ADHISIVE METHOD OF SUPPORTING TAPE SHALL BE HEAT CRIMPING METHOD AND THERMOSETTING ADHISIVE SHALL BE USED

www.fciconnect.com		surface	tolerance std	projection	MM
		TOLERANCES UNLESS OTHERWISE SPECIFIED		← ⊕ →	
Dr	M. Higo	2009.08.10	ANGULAR	size	A2
Eng	T. Sakagami	2009.08.10	LINEAR	Scale	N/A
Chr	M. Higo	2009.08.10	±1'	ECN	
Appr	M. Higo	2009.08.10	Product family	59DF	Spec ref
FCJ		0.5mm ピッチ FPC用コネクタ 0.5mm PITCH FPC CONNECTOR (上側点タイプ) (UPPER SIDE CONTACT TYPE)		dwg no	59453
catalog no		CUSTOMER		Rev.	A
		sheet 2 of 2			