

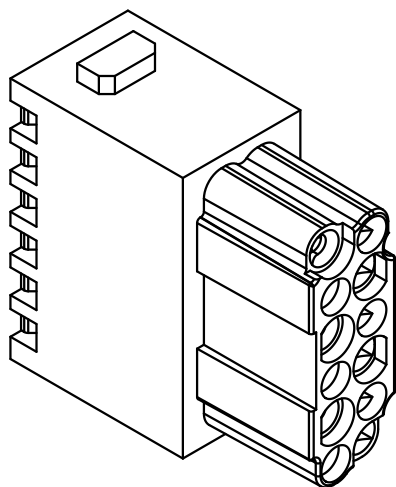
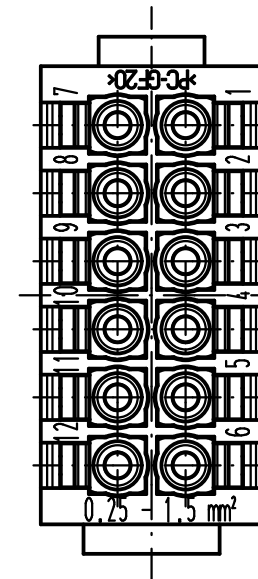
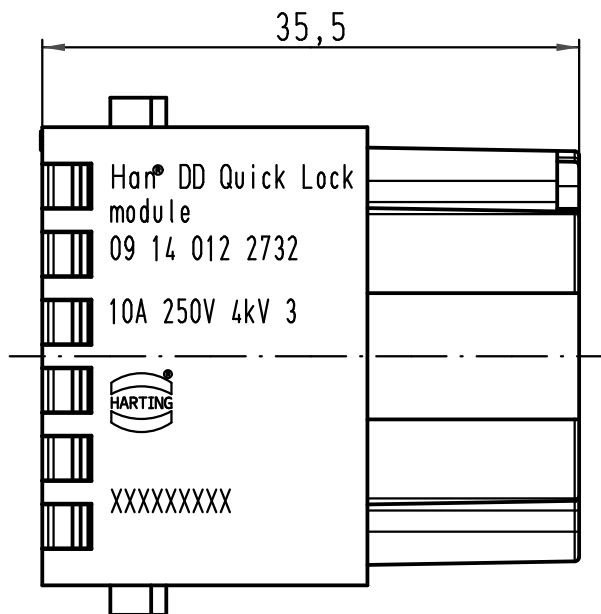
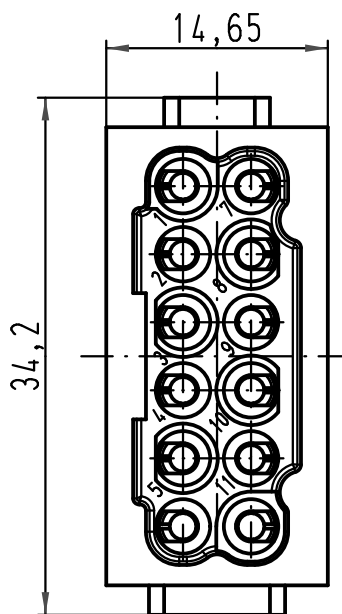
1 2 3 4 5 6

A

B

C

D



All Dimensions in mm Original Size DIN A 4		Techn. Character.			Nicht tolerierte Masse/ Free size tolerances	
			Dat.	Name	Maßstab/ Scale  <b>2:1</b>	<b>Han 12Mod-F-QL</b> Buchseneinsatz/ female insert
		Detail.	07.10.09	ML		
		Insp.		FER.		
		Stand.				
C	24.01.11	Spr	HARTING Electric GmbH & Co. KG D-32339 Espelkamp			<b>TB 09 14 012 2732</b>
B	26.10.09	ML				
A						
Mod.	Dat.	Name	Sub.			Blatt/ page