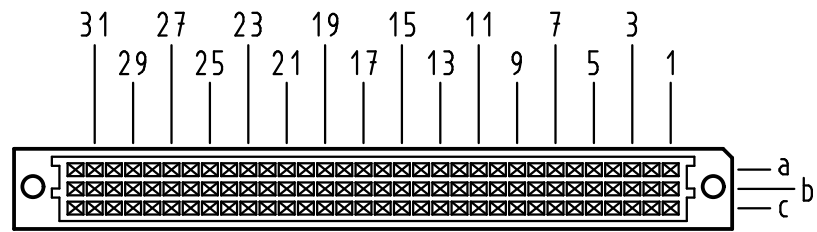


Alle Rechte vorbehalten/ All rights reserved

**X**  
Kontaktanordnung  
contact arrangement

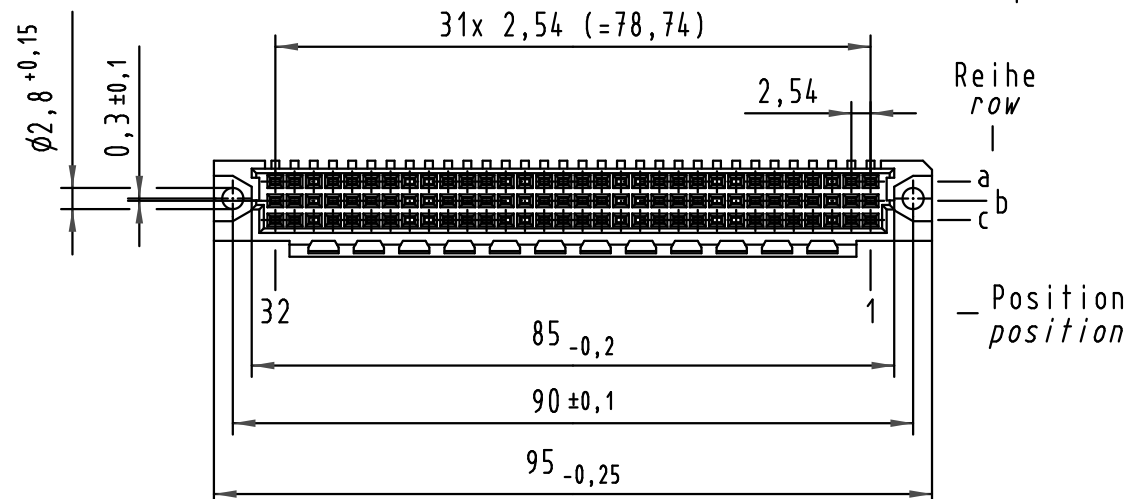
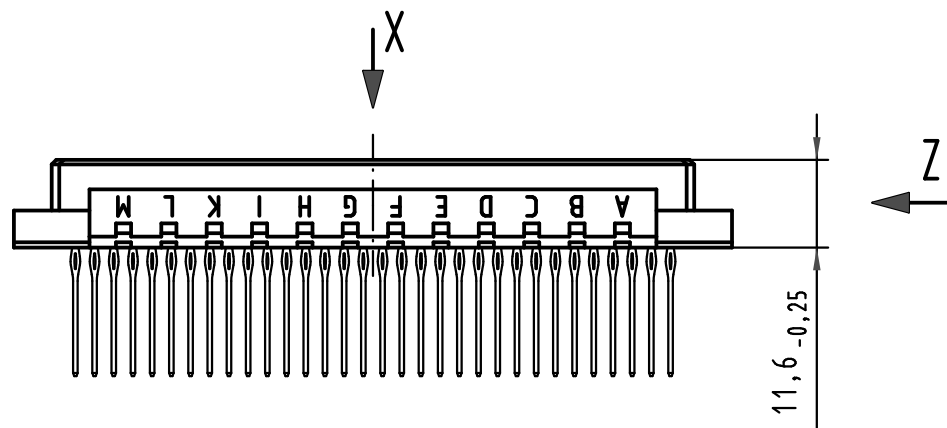
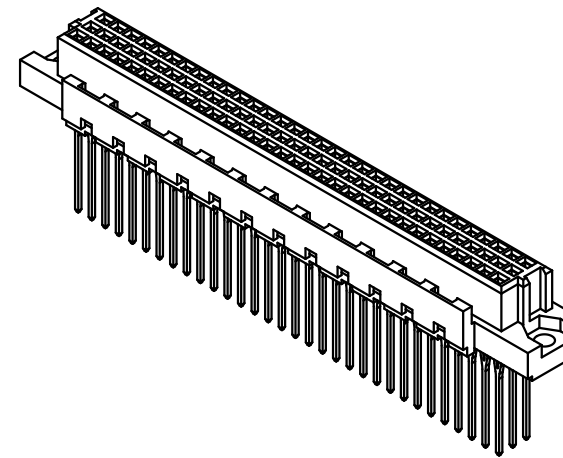
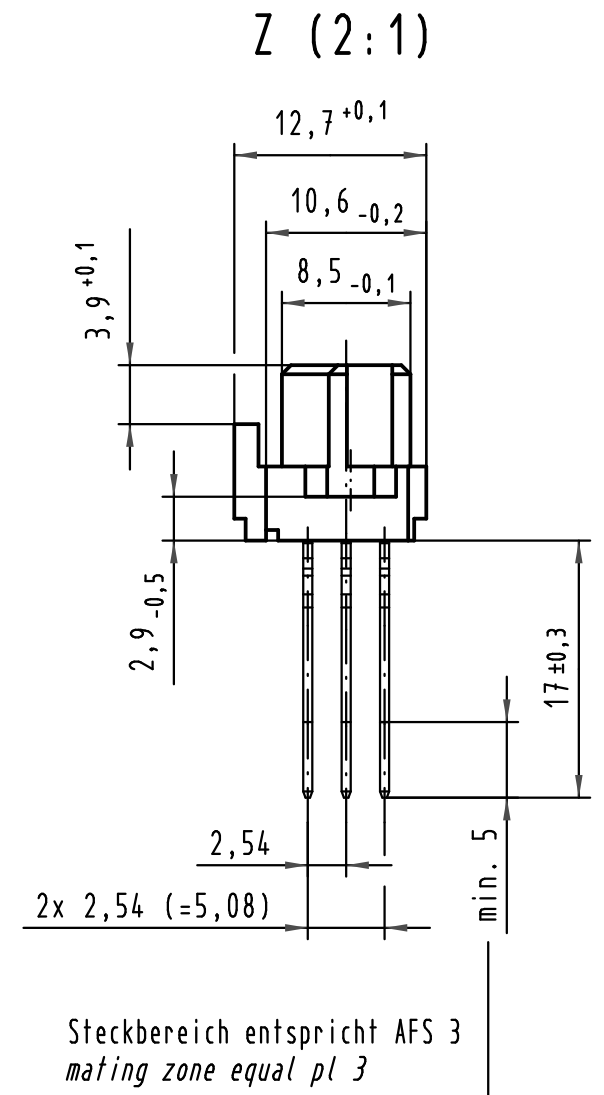
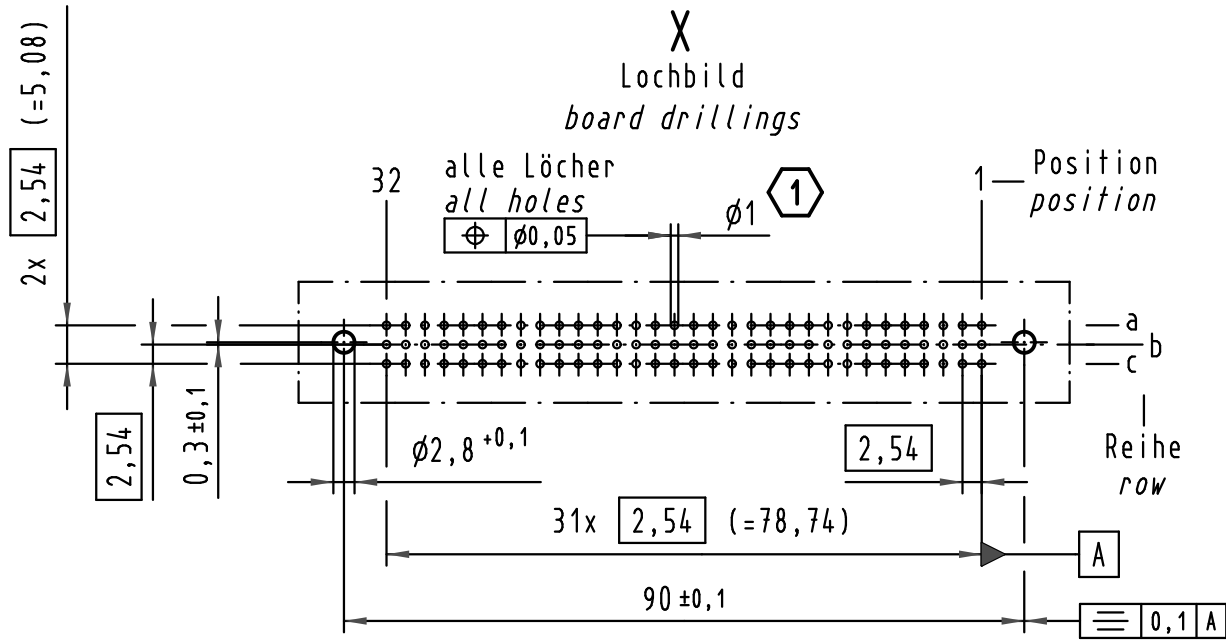


96 Signal Kontakte  
96 signal contacts

☒ = Kontaktposition belegt  
= position with contact

□ = Kontaktposition nicht belegt  
= position without contact

**X**  
Lochbild  
board drillings



1 Empfohlener Lochaufbau und weitere Informationen siehe: DS 09 03 210 00 02  
recommended configuration of plated through holes and further information see: DS 09 03 210 00 02

09 03 796 6862	2
Bestell-Nr. part-no.	Anforderungsstufe performance level 1

All Dimensions in mm Original Size DIN A 3		Techn. Character.			Nicht tolerierte Maße/Free size tolerances IEC 60603-2		
Mod.	Dat.	Name	Dat.	Name	Maßstab/Scale	Bauform C Federleiste mit Kodierung Einpreß 17, 96 pol., Anschluß vergoldet type C female connector with coding press-in 17, 96 pol., termination gold-plated	
			Detail.	07.10.10 Hage.	1:1		TB 09 03 796 x862
			Insp.	07.10.10 mte.			
			Stand.				
36136			HARTING Electronics GmbH & Co. KG			Blatt/ page	
			D-32339 ESPELKAMP				Sub.