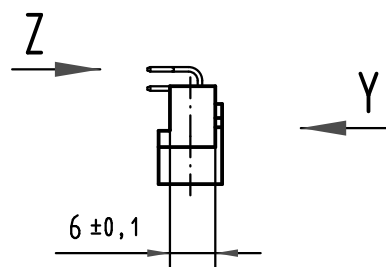
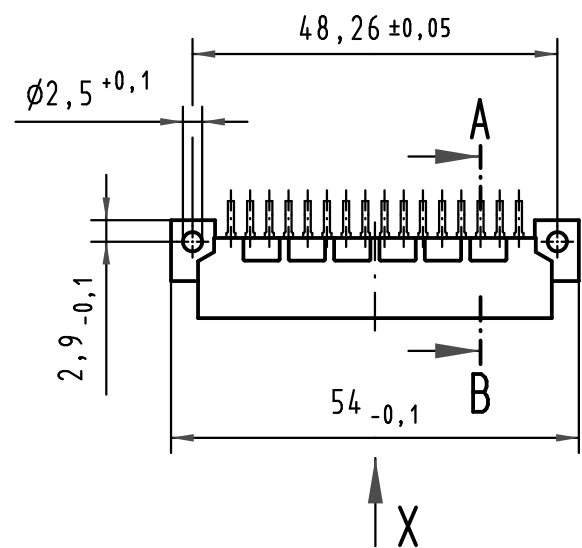
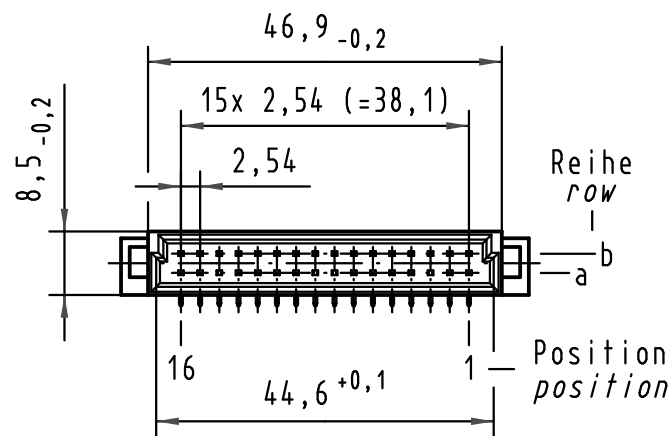
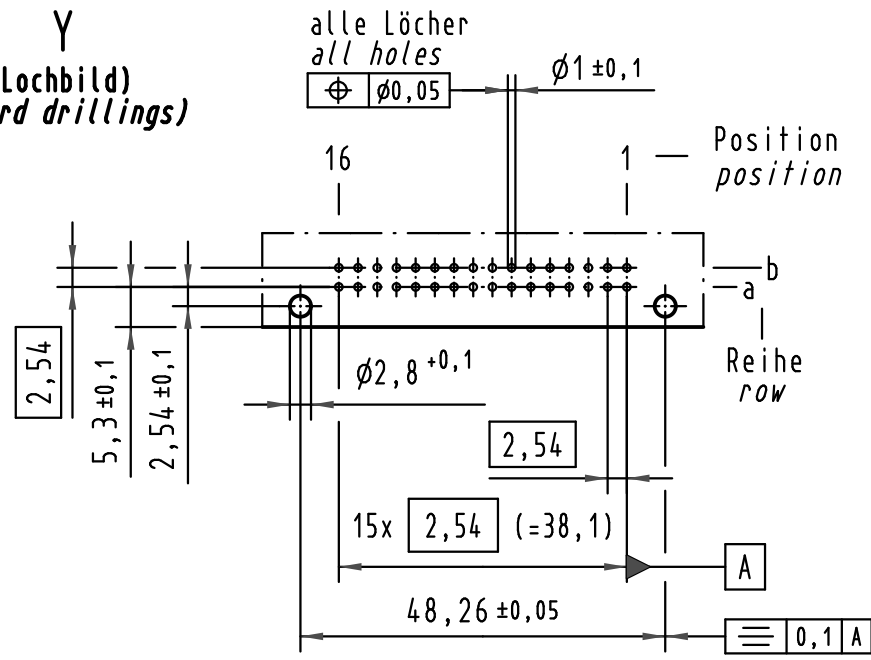
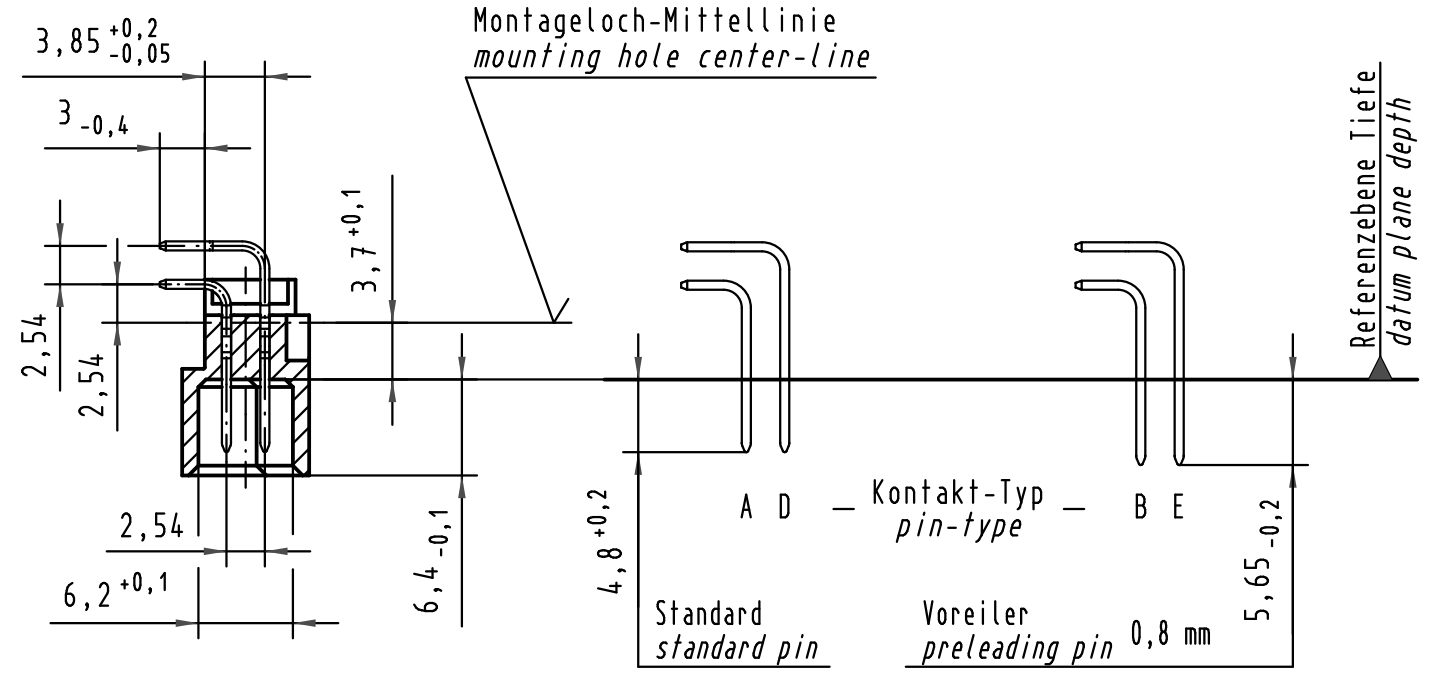
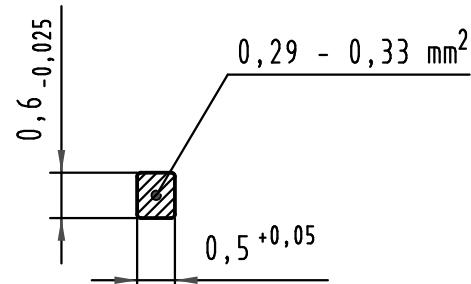


**Y**  
(Lochbild)  
(board drillings)



**Z**  
10:1

Querschnitt der  
Lötanschlüsse:  
cross-section of  
solder terminations:



**A-B**  
2:1

**X** Kontaktbelegung  
contact loading



09 22 132 7921	3	Au flash over PdNi over Ni
09 22 132 6921	2	Au flash over PdNi over Ni
09 22 132 2921	1	Au flash over PdNi over Ni
Bestell-Nr. part-no.	Anforderungsstufe nach IEC performance level acc. to IEC	Kontaktoberfläche contact plating

 All Dimensions in mm Original Size DIN A 3	Techn. Character.			Nicht tolerierte Maße/Free size tolerances IEC 60603-2	
		Dat.	Name	Bauform 2B Messerleiste Einlöt, 32 pol. type 2B male connector solder, 32 pol.	
		Detail.	08.08.00 Rie.		
		Insp.	08.08.00 Pa.		
	Stand.		Maßstab/Scale 1:1 2:1 10:1		
35345	22.10.08	Hage.	HARTING Electronics GmbH & Co. KG D-32339 ESPELKAMP 		
34650	12.12.07	Hage.			
28429					
Mod.	Dat.	Name	TB 09 22 132 x921 Sub.		Blatt/page

Alle Rechte vorbehalten/ All rights reserved