

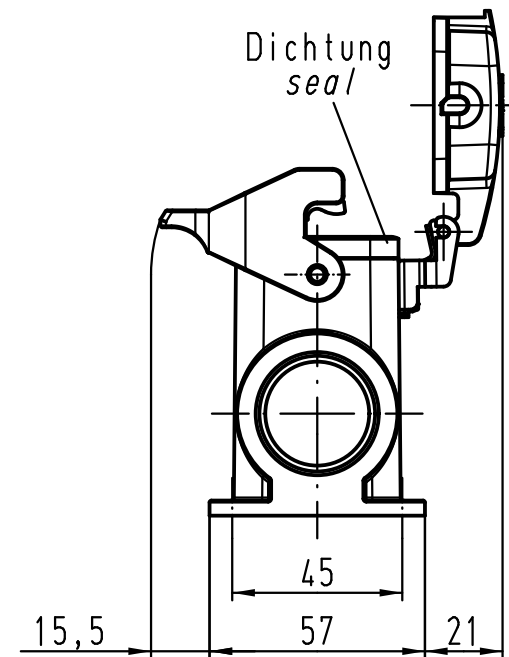
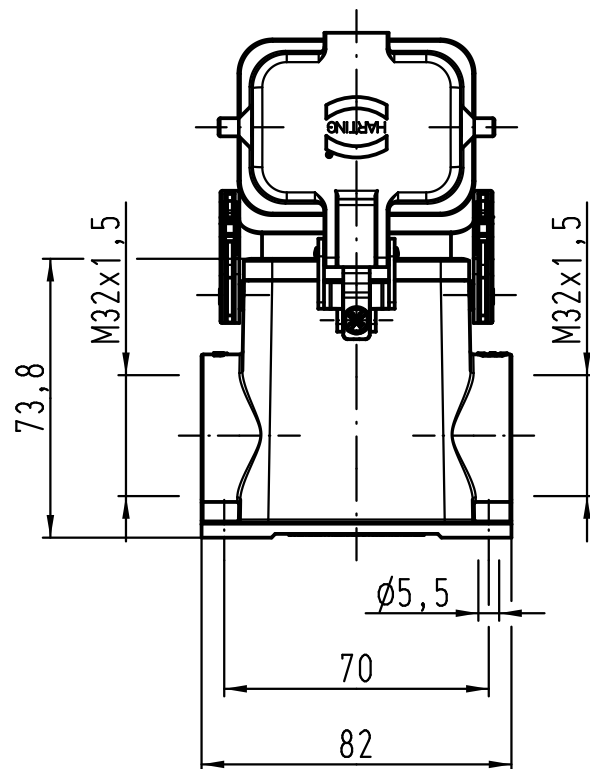
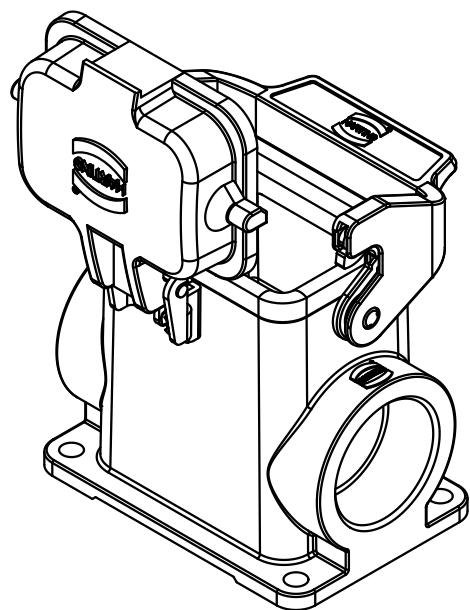
1 2 3 4 5 6

A

B

C

D



All Dimensions in mm Original Size DIN A 4		Techn. Character.			Nicht tolerierte Maß/Free size tolerances	
			Dat.	Name	Maßstab/Scale 1:2	Han 6B-asg2-LB-K-M32 Sockelgehäuse housing surface mounting
		Detail.	29.04.09	ML		
		Insp.		Sch		
		Stand.				
B	06.04.11	Spr	HARTING Electric GmbH & Co. KG			TB 19 30 006 0297
A			D-32339 Espelkamp			
Mod.	Dat.	Name				Sub. TB 19 30 006 0297 v. 12.02.02
						Blatt/page