

THIS DRAWING IS UNPUBLISHED.
VERTRAULICHE UNVERÖFFENTLICHTE ZEICHNUNG

RELEASED FOR PUBLICATION
FREI FUER VERÖFFENTLICHUNG
- , 1994.
ALL RIGHTS RESERVED.
ALLE RECHTE VORBEHALTEN

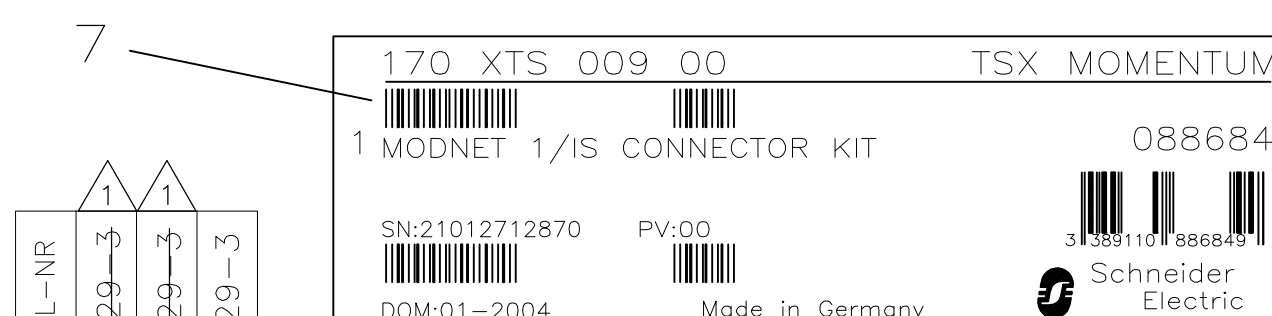
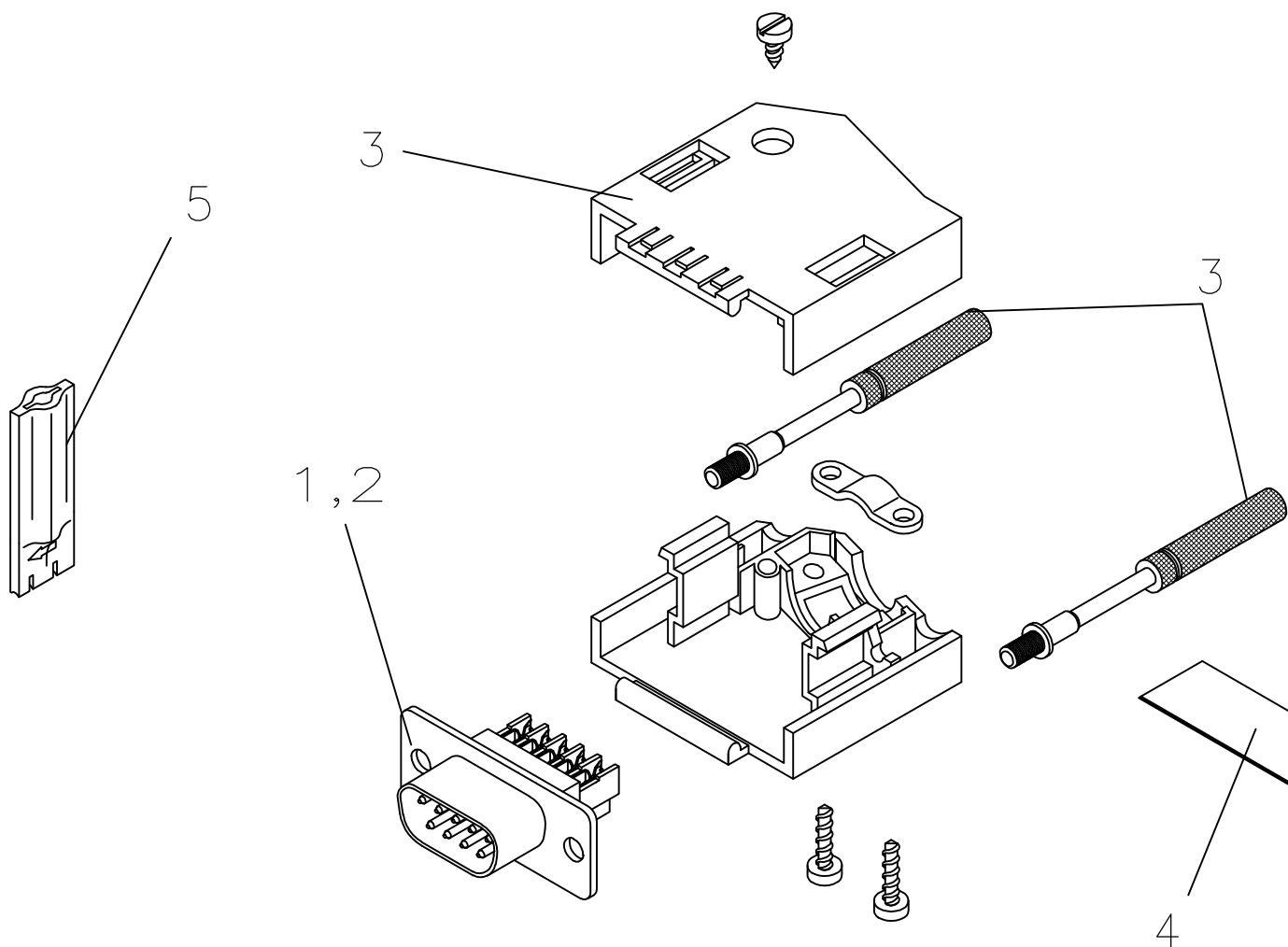
LOC	DIST	REVISIONS ÄNDERUNGEN					
		P	LTR	DESCRIPTION BESCHREIBUNG	DATE	DWN	APVD
AI	-						
PROJECT NO.: E93-52644			B4	LABEL PRINT CHANGED	04.02.04	Hess	MS
			B5	REVISED PER ECO-09-023929	22.10.09	KK	AEG
			B6	ITEM 1 AND ITEM 2 REPLACED	18.03.11	SH	HEIN

VERPACKUNG :

JE 1 KIT IN NEUTRALEM KUNSTSTOFFBEUTEL VERPACKT
MIT TE TEILENUMMER BEDRUCKT

JE 50 BEUTEL IN KARTON VERPACKT

⚠ OBSOLETE PARTS: OBSOLETE CIS STREAMLINING
PER D.RENAUD/D.SINISI



BESTELL-NR	STÜCK	ITEM	PART NR	BENENNUNG EINZELTEIL	WERKSTOFF	OBERFLÄCHE FARBE
966329-3	-	-	1 7	740 699-1	BESCHRIFTUNGSSCHILD	-
966329-3	1	1	1 6	-	MONTAGEANLEITUNG	-
966329-3	1	1	1 5	578 300-2	EINDRÜCKWERKZEUG	PA GV
	1	1	2 4	966 337-1	SELBSTKLEBENDES KUPFERBAND	Cu
	1	1	2 3	-	ABDECKKAPPEN+HEBESCHR.KIT	-
	1	-	1 2	1-745 492-8	HDE 20 STIFTSTECKER	-
	-	1	1 1	1-745 491-7	HDE 20 BUCHSENSTECKER	-

THIS DRAWING IS A CONTROLLED DOCUMENT.
DIESE ZEICHNUNG IST EIN KONTROLLIERTES DOKUMENT.

DIMENSIONS: MASSE/HEITEN: mm

TOLERANCES UNLESS OTHERWISE SPECIFIED: ALL GEMEINTOLERANZEN

0 PLC ± -
1 PLC ± -
2 PLC ± -
3 PLC ± -
4 PLC ± -
ANGLES / WINKEL ± -

MATERIAL: -

FINISH / OBERFLÄCHE / FARBE: -

DWN: M. DAUBER 03-JAN-94
CHK: M. DAUBER 03-JAN-94
APVD: G. FELDMIEIER 03-JAN-94

PRODUCT SPEC: -
APPLICATION SPEC: -

WEIGHT: -

CUSTOMER DRAWING / KUNDENZEICHNUNG

STE TE Connectivity

HDE-20 KIT (9 POS.)
HDE-20 KIT (9 POL.)

SIZE: A3 CAGE CODE: 00779 DRAWING NO: G-966329

RESTRICTED TO NUR FUER: -

SCALE: 1:1 SHEET: 1 von 1 REV: B6