

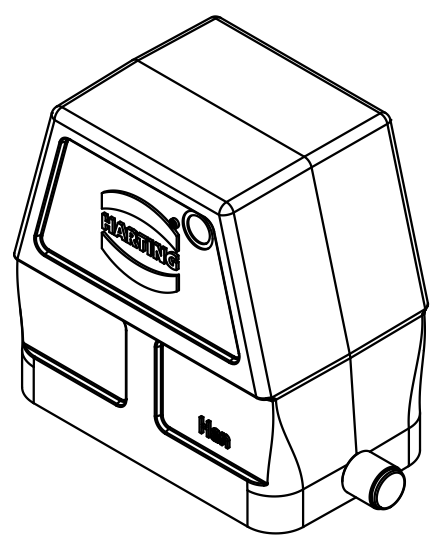
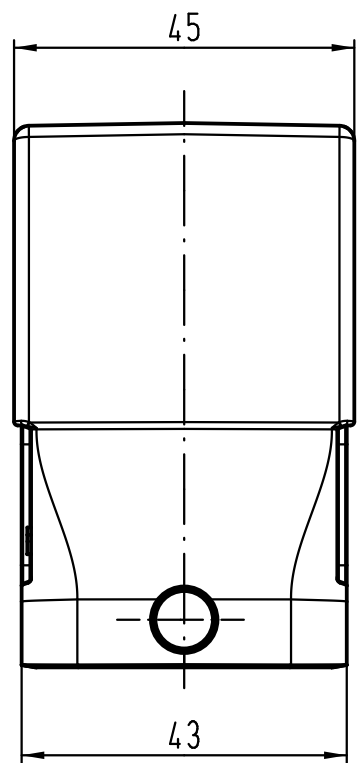
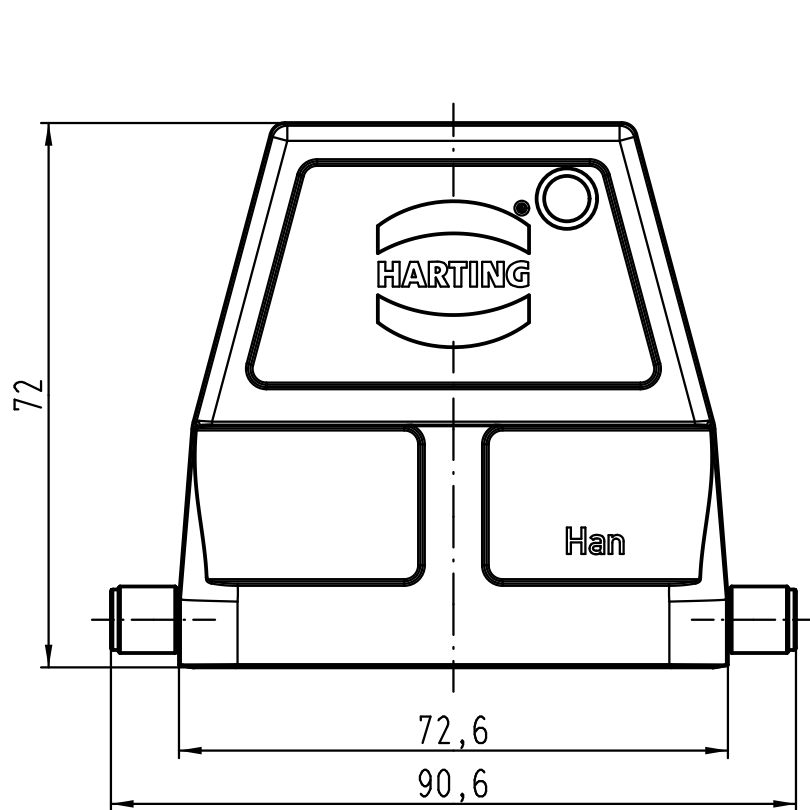
1 2 3 4 5 6

A

B

C

D



All Dimensions in mm Original Size DIN A 4		Techn. Character.			Nicht tolerierte Maße! Free size tolerances		
			Dat.	Name	Maßstab/Scale  1:1	Han 10B-g-R Gehäuse/hood	
		Detail.	19.03.12	Ho			
		Insp.		Be			
		Stand.					
A			HARTING Electric GmbH & Co. KG			TB 09 30 010 0803	
Mod.	Dat.	Name	D-32339 Espelkamp				
						Sub. TB 09 30 010 0803 v. 23.08.00	Blatt/page