

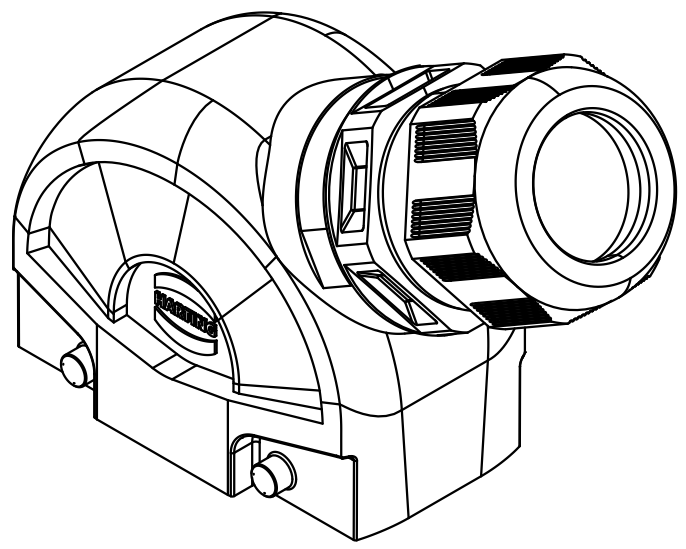
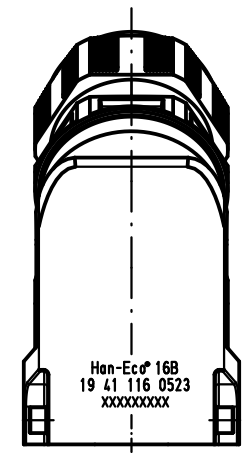
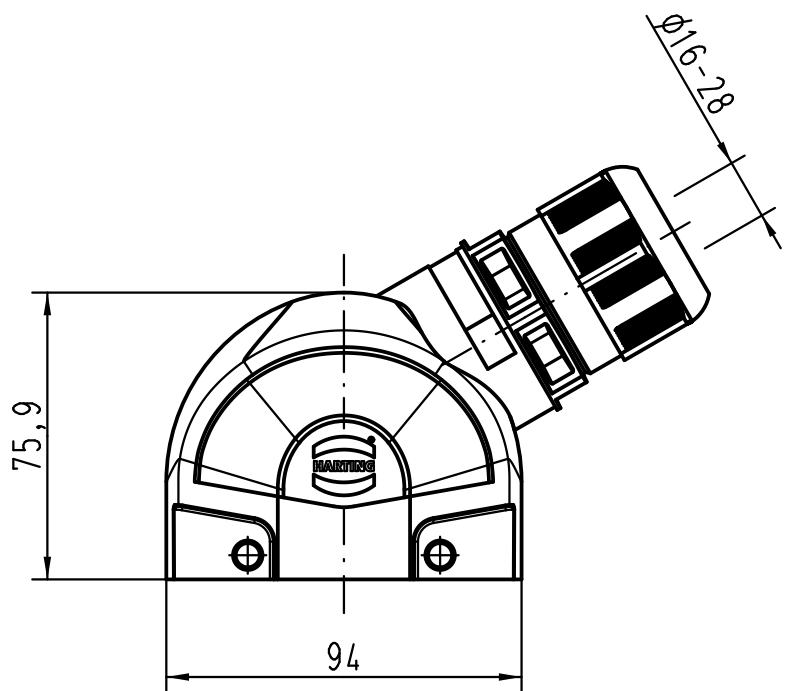
1 2 3 4 5 6

A

B

C

D



All Dimensions in mm Original Size DIN A 4		Techn. Character.			Nicht tolerierte Maß/Free size tolerances	
			Dat.	Name	Maßstab/Scale  1:2	<b>Han-Eco 16-gs-M40</b> Tüllengehäuse mit Kabelverschraubung <i>hood with cable gland</i>
			Detail.	03.11.10 Rull		
			Insp.	Herb		
			Stand.			
B	06.02.12	ML	HARTING Electric GmbH & Co. KG D-32339 Espelkamp			<b>TB 19 41 116 0523</b>
A						
Mod.	Dat.	Name				Sub.

Blatt/ page