



	广州市鹏辉能源科技股份有限公司	文件编号：_____	_____
		版 号：	
		页 次：1/8	
	保护板规格书：P-1S5045BC（技术性文案）	生效日期：2012-01-04	

项次	制/修订日期	版本	页次	修订内容	备注
A	2012-01-04	A	8	首次发放	

文件发放记录													发行管制章
部门	董事长	集团总裁办	财务中心	营运中心	市场中心	营销中心	研发中心	镍氢总经办	电子事业部	锂扣事业部	锂亚事业部	耐时事业部	人力资源部
份数													
接收签名													

文件发放记录												受控管制章
部门	P M C	品质部	采购部	工程部	技术部	制片部	装配部	检测部	包装部	锂猛部	二次锂电	
份数												
页次												
张数												
页次												
张数												
接收签名												
接收时间												

制订：谭全文 审核：_____ 批准：_____ 日期：_____



产品型号	P-1S5045BC	客户型号		页次	2/8
文件编号		版本	A	实施日期	2012-01-04

目 录 CONTENTS

- 1 修订履历 modified list
- 2 技术规格 specifications
- 3 焊盘定义 pad definition
- 4 电气原理图 circuit diagram
- 5 物料清单 BOM
- 6 包装贮运交付 packing and shipping

产品型号	P-1S5045BC	客户型号		页次	3/8
文件编号		版本	A	实施日期	2012-01-04

1、修订履历 modified list

产品变更履历
Product modified record list

版本 REV	变更日期 date	变更内容 Modified content	设计者 designer	审核人 approver	备注 remark
1.0	2012-01-04	初次设计	谭全文		



项目名称 Item name	最小值 min	典型值 type	最大值 max	单位 unit
过充保护电压over-charge protection voltage	4.255	4.280	4.305	V
过充保护恢复电压over-charge protection discover voltage	4.030	4.080	4.130	V
过放保护电压over-discharge protection voltage	2.827	2.900	2.973	V
过放保护恢复电压over-discharge protection discover voltage	3.022	3.100	3.178	V
放电过流检测电压over-discharge current detected voltage	0.110	0.125	0.140	V
放电过流保护电流over-discharged protection current	3.0	4.5	6.0	A
过充电检测延迟时间over-charge detect delay time	0.7	1.0	1.3	s
过放电检测延迟时间over-discharging detect delay time	14	20	26	ms
过电流检测延迟时间overcurrent detect delay time	8	12	16	ms
短路保护延迟时间short-circuit protection delay time	230	300	500	μs
正常状态下静态电流 Normal state quiescent current		4	8	μA
过放状态下静态电流 Over-discharging state quiescent current	-	1.2	2.0	μA
导通内阻On-resistance	-	-	150	mΩ
输入电压 (B+与B-间) Input voltage	-1.3	-	12	V
最大持续充电电流 Maximum continuous charging current		-	2.5	A
最大持续放电电流 Maximum continuous discharging current		-	2.5	A
工作温度 working temperature	-40	-	85	°C
推荐贮存条件Recomended storage condition	20	25	30	°C
0V电池充电功能0V battery charging function		可能		

2.6 可靠性测试

恒温恒湿测试Humidity test : +40±2 °C 90%RH 48Hours
 高温测试High temperature test : +55±2 °C 2Hours
 低温测试Low temperature test : -20±2 °C 16Hours

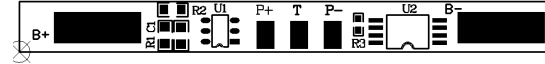


ESD抗静电测试ESD test : Normal operation in all parts at ±4KV (contact) ±8KV (AIR) condition

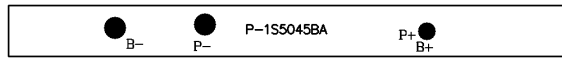
产品型号 Product Model	P-1S5045BC	客户型号		页次	5/8
文件编号		版本	A	实施日期	2012-01-04

3、焊盘定义pad description

P-1S5045BC



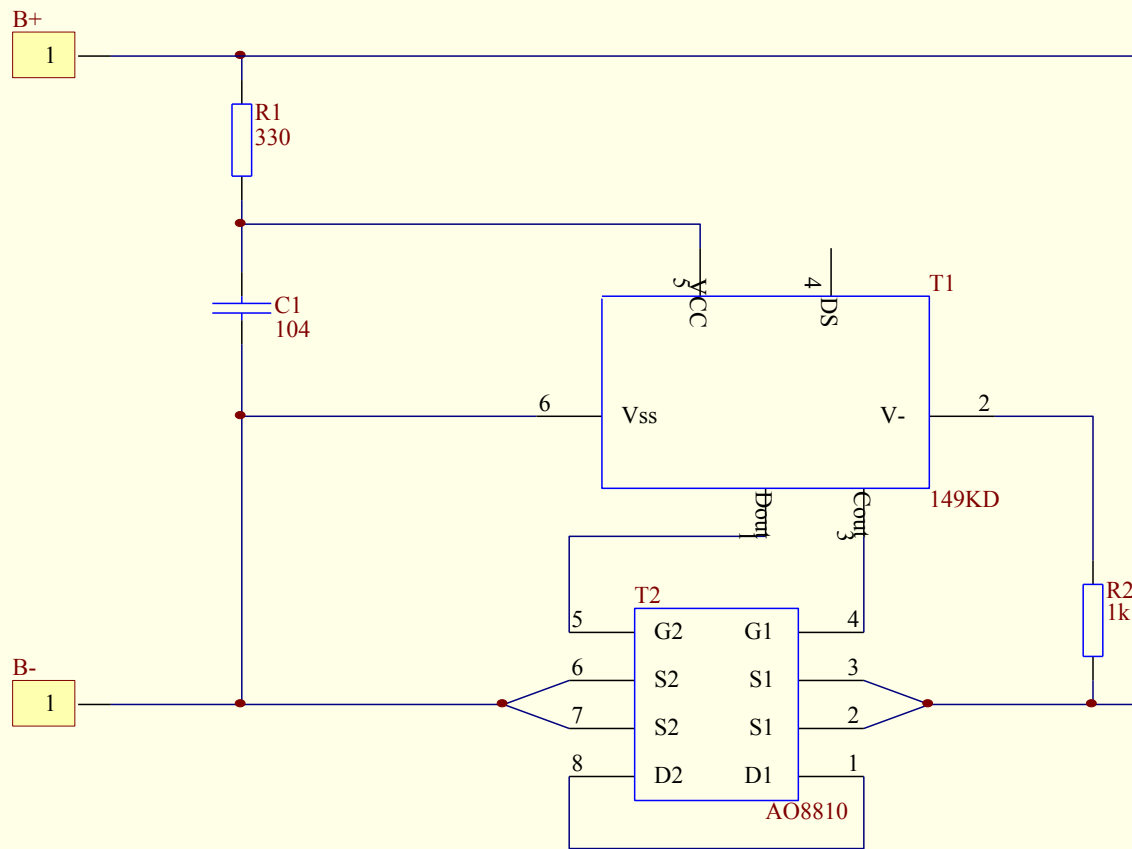
PCB: P-1S5045BA 50*4.5-0.8 Sn



符号 symbol	说明 description	符号 symbol	说明 description
P+	接电池输出/充电输入的正端 Battery output / charging positive pole	B+	接电芯正极 Cell positive pole
P-	接电池输出/充电输入的负端 Battery output / charging negative pole	B-	接电芯负极 Cell negative pole

附注：

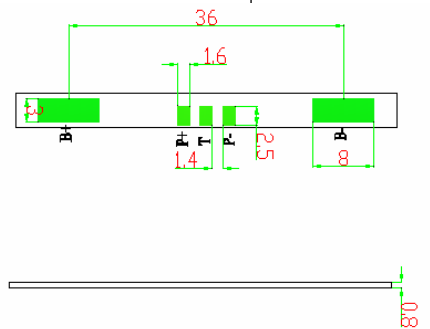
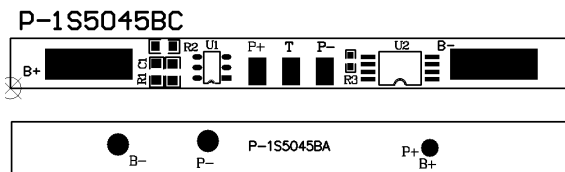
产品型号	P-1S5045BC	客户型号		页次	6/8
文件编号		版本	A	实施日期	2012-01-04



4. 电气原理Circuit diagram

4.1 电气原理图circuit diagram

4.2 PCB图 PCB layout





产品型号	P-1S5045BC	客户型号		页次	7/8
文件编号		版本	A	实施日期	2012-01-04

5 . 物料清单parts list

序号 No.	物料名称 description	供应商 vendor	代号 symbol	规格/型号 Spec./model	单位 unit	数量 Q'ry
1	PCB板			P-1S5045BA	pcs	1
2	电阻		R1	330/0603	pcs	1
3	电阻		R2	1K/0603	pcs	1
4	电容		C1	104/0402	pcs	1
5	MOS		T2	8810/TSSOP-8	pcs	1
6	IC		T1	R5402N149KD/SOT23-6	pcs	1
7	NTC		R3	XXX	pcs	0
8						
9						
10						
11						
12						
13						
14						
15						
16						
17						
18						
19						
20						

附注：

- 1 . PCB技术规格：
- 2 . 材料：FR4/0.8mm
- 3 . 拼板
- 4 . 工艺：
- 5 . 外形 (单片PCB)：50*4.5mm



产品型号	P-1S5045BC	客户型号		页次	8/8
文件编号		版本	A	实施日期	2012-01-04

6. 包装、贮运与交付 packing and shipping

6.1 包装packing

将拼板用气泡袋包好，放入防静电袋中，每xx片封装为一箱；

Product packed by ESD air bubble film ,put into ESD packer ,put into box.

6.2 贮存storhouse

将检验合格的成品拼板，放在一个合适的贮藏地点，保持适宜的温度与湿度，并做好防静电措施；

6.3 运输

用快递或专人送货到对方指定的接收人处。

Delivery to your storhours by express or our deliverman

6.4 交付

交付过程中就注意防潮，防湿，避免挤压，碰撞等，以免保护板变形。

Pls avoid moisture , humidity , extrusion , hitting so as to prevern pcm damaged during shipping.