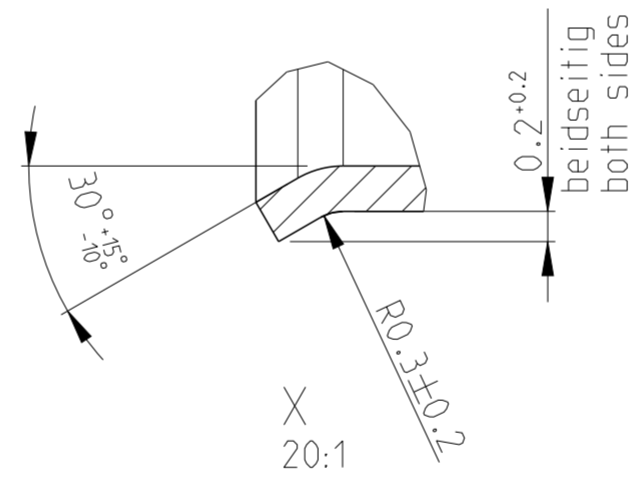
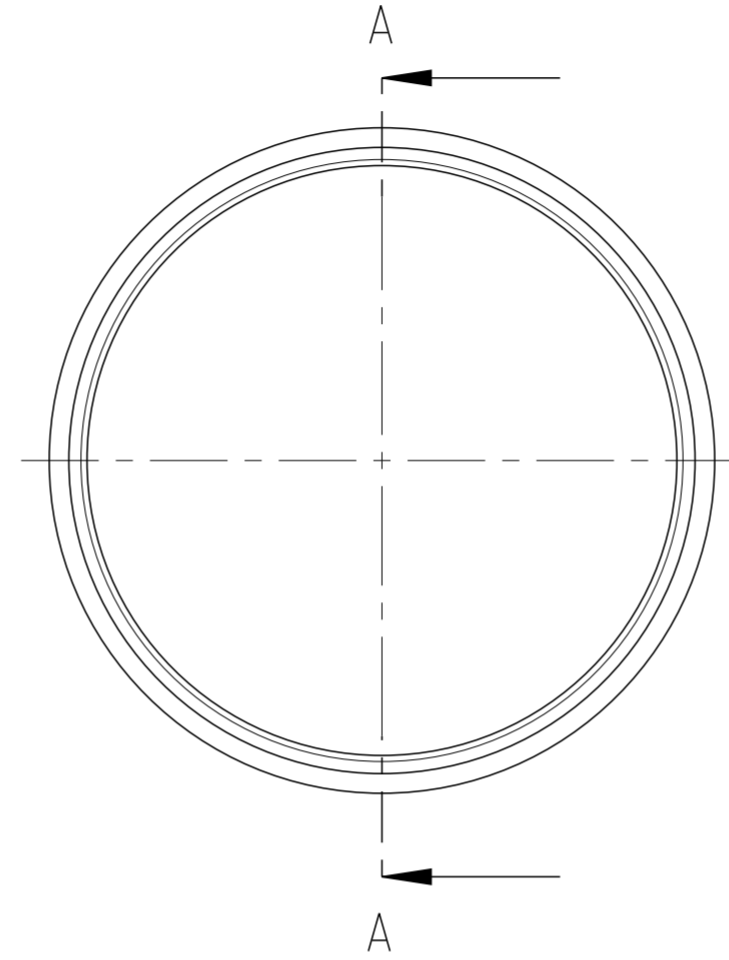
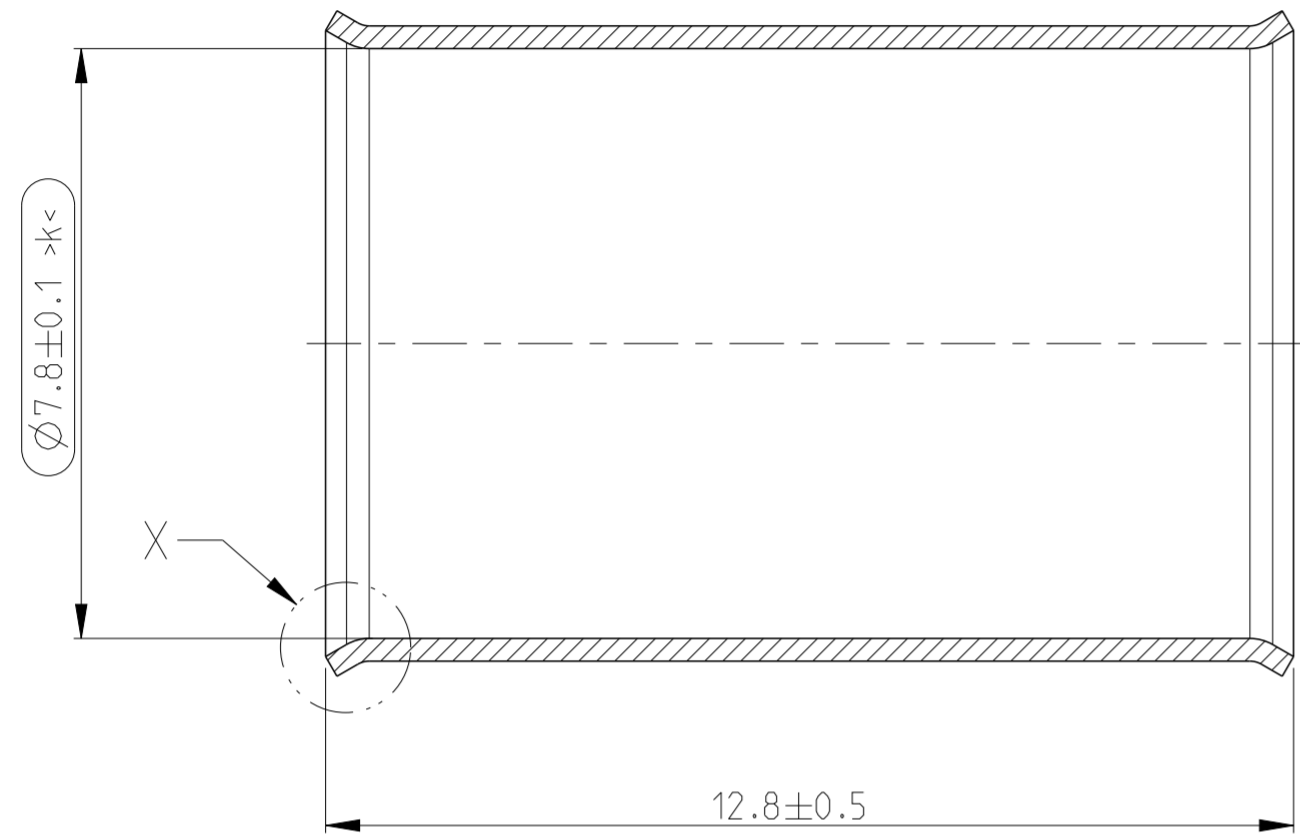


THIS DRAWING IS UNPUBLISHED
 VERTRÄULICHE UNVERÖFFENTLICHTE ZEICHNUNG
 RELEASED FOR PUBLICATION
 FREI FUER VERÖFFENTLICHUNG
 2002
 ALL RIGHTS RESERVED.
 ALLE RECHTE VORBEHALTEN.
 MATED WITH:
 PASSEND ZU:

PROJEKT NR.:
 EGATN05180

REVISIONS ÄNDERUNGEN		DESCRIPTION BESCHREIBUNG	DATE	DWN	APVD
P	LTR				
	A	NEW DRAWING	08JUN2005	GRO	JWO
	A1	MODIFIED APPLICATION SPEC. NUMBER	11MAR2015	CR	CG

A-A



{NOTES
Bemerkungen

- ONLY THE GERMAN LANGUAGE VERSION AUTHORITATIVE Maßgebend ist der deutsche Text
- FUNCTIONAL MEASUREMENTS MARKED WITH \varnothing ARE DOCUMENTED IN THE EMPB. NOT MARKED MEASUREMENTS ARE MEASURED BUT NOT DOCUMENTED IN THE EMPB. DEVIATIONS HAVE TO BE CORRECTED.
Funktionsbestimmende Maße, die mit \varnothing gekennzeichnet sind, werden im EMPB dokumentiert. Nicht gekennzeichnete Maße werden ebenfalls ausgemessen, aber nicht im EMPB dokumentiert. Abweichungen sind zu korrigieren.
- MEASUREMENTS MARKED WITH $>k<$ HAVE TO BE USED FOR MACHINE CAPABILITY STUDIES IN THE EMPB Maße, die mit $>k<$ gekennzeichnet sind, werden fuer Maschinenfaehigkeitsnachweise im Rahmen des EMPB verwendet

FERRULE	0.0007	0-1418746-1	A	STAINLESS STEEL; 0.3T	BLANK
Benennung TITLE	Masse [kg] MASS [kg]	tyco- Bestell.-Nr. ORDER-NO.	REV	Werkstoff MATERIAL	Oberflaeche/Farbe SURFACE/COLOUR

THIS DRAWING IS A CONTROLLED DOCUMENT. DIESES ZEICHNUNGSDOKUMENT WIRD DURCH AMP INCORPORATED KONTROLLIERT. ÄNDERUNGEN, DIE DEM TECHNISCHEN FORTSCHRITT GEMÄß SIND, VORBEHALTEN. DEN JEWELNS LETZTGÜLTIGEN ÄNDERUNGSSTAND ERFAHREN SIE AUF ANFRAGE.		DWN G. Roth 08JUN2005	TE Connectivity	
DIMENSIONS: MASSE IN HEITEN: (MM)		CHK J. Woller 02AUG2005	NAME FERRULE Huelse	
TOLERANCES UNLESS OTHERWISE SPECIFIED: ALLGEMEINTOLERANZEN		APVD -	PRODUCT SPEC PRODUKTSPEZ. 108-18859	
0 PLC ± 1 PLC ± 2 PLC ± 3 PLC ± 4 PLC ±		APPLICATION SPEC VERARBEITUNGSSPEZ. 114-18565-1		
ANGLES/WINKEL ±2° FINISH/OBERFLÄCHE/FARBE		WEIGHT GEWICHT 0.7 g		RESTRICTED TO NUR FUER -
MATERIAL SEE TABLE		CUSTOMER DRAWING /KUNDENZEICHNUNG		SCALE MASSSTAB 10:1
		SIZE A2	DRAWING NO. ZEICHNUNGS-NR. C-1418746	SHEET BLATT 1 OF VON 1
				REV A1